

COMPACT 2 NDT

Röntgenfilmprozessor, automatisch

Model/ID: 1193-x-x000

Gebrauchsanweisung

Ident. Nr. 5193-0-0001



Abbildung mit geschlossenem Unterschrank





HINWEIS

Diese Unterlage enthält urheberrechtlich geschützte Informationen und ist ausschließlich für Kunden der PROTEC X-ray Systems GmbH bestimmt. Vervielfältigung, Weitergabe an Dritte und jede andere Nutzung sind ohne die ausdrückliche schriftliche Genehmigung durch die Rechtsabteilung der PROTEC X-ray Systems GmbH streng untersagt. Kenntnisse über Verletzungen dieser Vorschriften sind der PROTEC X-ray Systems GmbH umgehend mitzuteilen

© 2025 PROTEC X-ray Systems GmbH, Oberstenfeld

Anmerkungen und Fragen zur Dokumentation richten Sie bitte an:

PROTEC X-ray Systems GmbH

In den Dorfwiesen 14 | 71720 Oberstenfeld
Deutschland

Tel: (+ 49) 7062 – 92 55 0

Fax: (+ 49) 7062 – 92 55 60

E-Mail: protec@protec-med.com

Internet: www.protec-med.com

Inhaltsverzeichnis

	Seite
Inhaltsverzeichnis	4
Revisionsstatus	8
Allgemeine Hinweise	9
Mechanische und elektrische Warnhinweise	9
An den Benutzer	9
1 Gerätebeschreibung	10
1.1 Einführung	10
1.2 Beschreibung	10
1.2.1 Installation	10
1.3 Besondere Merkmale.....	10
1.4 Zweckbestimmung.....	10
1.5 Indikationen, Kontraindikationen	11
1.6 Anwenderkreis.....	11
1.7 Konformitätserklärung.....	11
2 Sicherheitshinweise	12
2.1 Allgemeine Sicherheitshinweis.....	13
2.1.1 Voraussetzungen für den Betrieb.....	13
2.1.2 Gerätebetrieb.....	13
2.1.2.1 Betriebsart.....	13
2.1.3 Bedienpersonal.....	14
2.1.4 Belüftung.....	14
2.1.5 Wechselwirkung mit anderen Geräten.....	14
2.1.6 Elektromagnetische Umgebung und Beeinflussung von Geräten	14
3 Installation.....	15
3.1 Bauseitige Voraussetzungen.....	15
3.2 Transportieren	17
3.3 Aufstellen.....	17
3.4 Gerät ausrichten	17
3.5 Anschließen des Geräts.....	18
3.5.1 Wasseranschluss	18
3.5.2 Schlauchanschlüsse.....	19
3.6 Inbetriebnahme.....	20
3.6.1 Probelauf	20
3.6.2 Chemikalien einfüllen.....	20
3.6.3 Arbeitsweise	20
3.6.4 Automatisches Befüllen und Aufheizen.....	20
3.6.5 Bereitschaftsbetrieb.....	20
3.6.6 Filmerkennung.....	21
3.6.7 Automatische Regenerierung	21
4 Bedienelemente und Anzeigen	22
4.1 Bedienelemente und Anzeigen.....	22
5 Handhabung	23
5.1 Bedienung.....	23
5.1.1 Vor Arbeitsbeginn.....	23
5.1.2 Arbeitsablauf.....	23
5.1.3 Nach Arbeitsende	23
5.1.4 Bereitschaftsbetrieb.....	24
5.2 Funktion des Röntgenfilmprozessors COMPACT 2 NDT	24
5.2.1 Einschalten des Gerätes	24
5.2.2 Automatikbetrieb.....	24
5.2.3 Antikristallisationsfunktion	25
5.2.4 Zeitregenerierung.....	25

5.2.4.1	Einstellen der Zeitregenerierung	25
5.2.5	Die Betriebsparameter	25
5.2.5.1	Betriebsparameter anzeigen.....	25
5.2.5.2	Betriebsparameter einstellen.....	25
5.2.6	Durchlaufzeit.....	25
5.2.7	Entwicklertemperatur.....	26
5.2.8	Trocknertemperatur	26
5.2.9	Regenerierzeit.....	27
5.2.10	Dimmerfunktion der Anzeige.....	27
5.2.10.1	Helligkeit der Bedienfeldanzeige ändern.....	27
5.2.11	Gerätedeckel-Sicherheitsabschaltung	28
5.2.12	Automatische Tankbefüllung	28
5.2.12.1	Starten der Funktion „Automatisches Befüllen“	28
5.2.12.2	Manuelles Beenden der Funktion „Automatisches Befüllen“	28
5.2.13	Manueller Betrieb.....	28
5.2.13.1	Umschalten in den manuellen Betrieb.....	28
5.2.13.2	Zurückschalten in den Automatikbetrieb.....	28
5.2.13.3	Manuelles Starten und Stoppen des Filmtransportes.....	28
5.2.13.4	Manuelle Regenerierung.....	29
5.2.14	Verwendung der Speicherfunktion.....	29
5.2.14.1	Abspeichern von Verarbeitungsparametern	29
5.2.14.2	Abrufen von Verarbeitungsparametern.....	29
5.2.14.3	Verlassen des Speichers ohne Änderungen.....	29
5.2.15	Sperren der Eingabe.....	29
5.2.15.1	Aktivieren bzw. Aufheben der Eingabe.....	30
5.2.16	Unterbrechen des Filmtransports	30
5.2.17	Infrarotempfindliche Materialien.....	30
5.2.18	Automatische Kühlfunktion.....	30
5.3	Aus- und Einbau Trocknerrack (2-teilig).....	31
5.3.1	Ausbau.....	31
5.3.2	Einbau.....	32
5.4	Fehlerlösung.....	32
5.4.1	Hinweise zu Filmfehlern.....	32
5.4.1.1	Filme haben ungenügende Schwärzung.....	32
5.4.1.2	Filme haben zu hohe Schwärzung	32
5.4.1.3	Filme werden nicht trocken	32
5.4.1.4	Film hat gelbgrüne Oberfläche.....	32
5.4.1.5	Kratzer, Druckstellen und Schmutz.....	32
5.4.1.6	Schlieren auf dem Film.....	32
5.4.2	Hinweise zu Gerätefehlern	33
5.4.2.1	Gerät lässt sich nicht einschalten.....	33
5.4.2.2	Spülwasser läuft nicht	33
5.4.2.3	Regeneriermenge ist zu hoch.....	33
5.4.2.4	Regeneriermenge ist zu niedrig	33
5.4.2.5	Regenerierpumpe fördert nicht.....	33
5.4.2.6	Wassertank läuft über.....	33
5.4.2.7	Film wird nicht ordnungsgemäß transportiert.....	33
5.4.2.8	Film wird nicht eingezogen, in der Anzeige erscheint „E1“	33
5.4.2.9	Film im Einschub, aber nichts passiert.....	33
5.4.2.10	Film ist in den Racks hängen geblieben.....	33
5.5	Fehlermeldungen.....	34
6	Sicherheit und Wartung	35
6.1	Einführung	35
6.2	Reinigung und Desinfektion.....	35
6.2.1	Reinigung.....	35
6.2.2	Tägliche Reinigung	35
6.2.3	Wöchentliche Reinigung.....	36

6.2.4	Gründliche Reinigung alle 3 Monate.....	36
6.2.5	Vor dem Urlaub bzw. 2 Wochen nicht benutzt.....	37
6.3	Überprüfung und Wartung.....	37
6.3.1	Empfohlene, auszuführende Wartungsarbeiten.....	37
6.3.2	Wartung.....	38
6.3.3	Wartungsnachweis.....	39
6.4	Gewährleistung.....	40
6.5	Produktlebensdauer.....	40
6.6	Weiterführende Informationen.....	40
6.7	Entsorgungshinweise.....	40
7	Fehlerdiagnose	41
7.1	Algen.....	41
7.1.1	Algenwuchs im Wasserbad.....	41
7.2	Allgemein.....	41
7.2.1	Gerät „EIN“ - keine Funktion.....	41
7.2.2	Keine Anzeige aber Umwälzpumpen laufen.....	41
7.3	Antrieb.....	41
7.3.1	Maschine startet nicht automatisch.....	41
7.3.2	Maschine stoppt nicht automatisch, Antrieb und Gebläse laufen ständig.....	42
7.3.3	Antriebsmotor läuft nicht.....	42
7.3.4	In Anzeige erscheint Fehlermeldung „E2“.....	42
7.4	Chemikalienbäder.....	42
7.4.1	Keine Umwälzung im Entwickler oder Fixierer.....	42
7.4.2	Solltemperatur im Entwicklerbad wird nicht erreicht.....	42
7.4.3	Entwicklerbad-Temperaturanzeige übersteigt den eingestellten Wert, Entwicklertemperaturtaste blinkt, zwei Querbalken werden angezeigt.....	42
7.4.4	Temperatur im Entwicklerbad zu hoch oder zu niedrig (Anzeige zeigt Wert um 20 °C bzw. 42 °C an) 42	
7.4.5	Abgleichen der Badtemperatur / Gemessene Temperatur entspricht nicht dem angezeigten Wert.....	42
7.4.5.1	Abgleichvorgang.....	43
7.5	Filmfehler.....	43
7.5.1	Filme werden nicht trocken.....	43
7.5.2	Filme werden nicht ordnungsgemäß transportiert.....	43
7.5.3	Kratzer, Druckstellen, Schmutz auf dem Film.....	43
7.6	Regenerierung.....	43
7.6.1	Regenerierpumpe fördert nicht bzw. zu wenig.....	43
7.7	Trockner.....	44
7.7.1	In Anzeige erscheint Fehlermeldung „E4“.....	44
7.7.2	Trocknergebläse läuft nicht, kein Wasserzulauf bei geöffneten Wasserzulaufhahn.....	44
7.7.3	Trocknergebläse läuft schwach.....	44
7.7.4	Trocknertemperatur nicht erreicht.....	44
7.7.5	Trockner-Temperaturanzeige übersteigt eingestellten Wert.....	44
7.7.6	Trocknertemperatur wird nicht erreicht oder ist zu hoch (Anzeige zeigt ca. 30 °C, bzw. ca. 75 °C an) 44	
7.8	Wasser.....	44
7.8.1	Spülwasser läuft nicht.....	44
7.8.2	Wassertank läuft über.....	44
8	Ersatzteile und Schaltpläne	45
8.1	Ersatzteile.....	45
8.2	Tipps und Tricks.....	50
8.2.1	Ausbau des Bediensteuerteils.....	50
8.2.2	Einstellen der Software - Unterversionen.....	50
8.2.3	Startzyklus abbrechen.....	50
8.2.4	Anzeige der Geräteinformation.....	50
8.3	Schaltpläne.....	51
9	Spannungsversorgung.....	61

9.1	Elektrischer Anschluss.....	61
9.2	Schutzklasse.....	61
9.3	Stromverbrauch.....	61
10	Technische Daten	62
10.1	Schutzart und Schutzklasse.....	63
10.2	Umgebungsbedingungen.....	63
10.2.1	Umgebungsbedingungen beim Betrieb	63
10.2.2	Umgebungsbedingungen beim Transport und Lagerung	63
11	Beschreibung der Bildzeichen, Schilder und Abkürzungen.....	64
11.1	Bildzeichen.....	64
11.2	Typenschilder.....	65
11.3	Etiketten.....	65
11.4	Positionen der Schilder und Aufkleber.....	67
11.5	Abkürzungen.....	67

**HINWEIS**

Die in dieser Gebrauchsanweisung enthaltenen Informationen stimmen mit der Geräteausstattung zum Datum der Herstellung überein. Geräteverbesserungen, die nach dem Herstellungsdatum vorgenommen werden, sind in aktuellen Servicehinweisen beschrieben, die vom Technischen Kundendienst der PROTEC X-ray Systems GmbH verteilt werden.

Revisionsstatus

Änderungs-Nr. Revision	Datum	Liste der aktualisierten Seiten	Kommentar
4.0	26/11/2018	alle	neue Pumpen, neues Dokumentenlayout
5.0	22/05/2019	15, 22, 60,	Raumplan neu, Warnung heiße Luft neu, bei 50Hz auf 11A geändert, bei 60Hz auf 13A geändert, Stromverbrauch auf Maximal geändert.
5.1	18/06/2018	60	Stromverbrauch auf 2,8 geändert
6.0	2021-11-30	61	Filmformat geändert und genauer beschrieben
7.0	2023-06-28	Kap. 5.2.9	Tabelle aktualisiert
8.0	2025-02-19	Kap. 6.2.3	Riegel blau wird natur
9.0	2025-07-16	Alle	Erstausgabe PROTEC X-ray Systems GmbH

Allgemeine Hinweise

Mechanische und elektrische Warnhinweise



WARNUNG!

Alle beweglichen Anlagenteile sollten vorsichtig betrieben werden. Sie müssen regelmäßig und in Übereinstimmung mit den in den Begleitpapieren enthaltenen Empfehlungen des Herstellers geprüft und gewartet werden. Nur von PROTEC X-ray Systems GmbH autorisiertes Personal darf Wartungs- und Instandsetzungsarbeiten durchführen. Berührung spannungsführender Teile und Anschlüsse kann tödlich sein.

An den Benutzer



HINWEIS

Der Benutzer dieser Begleitpapiere ist gehalten, die darin enthaltenen Anweisungen, Warnungen und Vorsichtshinweise genau durchzulesen und zu durchdenken, bevor er mit der Bedienung beginnt. Auch wenn Sie bereits ähnliche Röntgenfilmprozessoren bedient haben, können bei der hier beschriebenen Anlage dennoch Änderungen in Konstruktion, Fertigung und Funktionsablauf durchgeführt worden sein, welche einen erheblichen Einfluss auf die Bedienung haben. Auch wenn das Produkt Gegenstand einer Gefahrenanalyse war und das Design dem aktuellen Stand der Technik entspricht, verbleiben Restrisiken beim klinischen Einsatz. Diese werden in der nachfolgenden Gebrauchsanweisung durch Anwendungsgrenzen, Warnhinweise und Vorsichtsmaßnahmen abgebildet.

Montage- und Kundendienstarbeiten an dem hier beschriebenen Röntgenfilmprozessor sind von dem dazu berechtigten und qualifizierten Personal der **PROTEC X-ray Systems GmbH** durchzuführen. Montagepersonal und andere Personen, die keine Mitarbeiter des Technischen Kundendienstes der **PROTEC X-ray Systems GmbH** sind, werden aufgefordert, Kontakt mit der örtlichen Niederlassung der **PROTEC X-ray Systems GmbH** aufzunehmen, bevor Montage- oder Servicearbeiten aufgenommen werden.



HINWEIS

Die Verwendung des Produktes mit nicht durch PROTEC autorisierten Anbau- oder Zubehörteilen oder sonstiger nicht zugelassener Komponenten ist nicht gestattet.

1 Gerätebeschreibung

1.1 Einführung

Diese Gebrauchsanweisung beschreibt die besonderen Merkmale und die Bedienung die für eine effiziente und effektive Handhabung des Röntgenfilmprozessors COMPACT 2 NDT erforderlich sind.

Bevor Sie mit dem Röntgenfilmprozessor COMPACT 2 NDT arbeiten, sollten Sie die Sicherheitshinweise und das Kapitel Handhabung lesen.

1.2 Beschreibung

Der automatische Röntgenfilmprozessor COMPACT 2 NDT ist ein Laborgerät, das zur automatischen Entwicklung von Röntgenfilmen im nichtmedizinischen Bereich, Materialprüfung, verwendet wird.

Das Gerät ist mit einem präzisen Walzentransportsystem ausgestattet, das Blattfilme verarbeiten kann. Die automatische Filmerfassung startet sobald ein Film in den Einzug eingegeben wird.

Die Filmmaterialien werden entwickelt, ausfixiert, gewässert und getrocknet.

Mit der einfach zu bedienenden Mikroprozessorsteuerung können die Verarbeitungsbedingungen auf die unterschiedlichsten Filme und Chemikalien angepasst werden.

Die Entwickler- und Fixierlösungen werden in ihrer Temperatur geregelt, umgewälzt und automatisch regeneriert.

Diese Bedienungsanleitung gibt Ihnen wichtige Hinweise zur Installation, Bedienung und Wartung des Gerätes. Bitte beachten Sie die gegebenen Hinweise genau um das zuverlässige Arbeiten Ihrer COMPACT 2 NDT sicherzustellen.

Optionales Zubehör

Für den Röntgenfilmprozessor ist folgendes optionales Zubehör verfügbar:

Arbeitstisch, Untergestell	1190-0-0010
Geschlossener Unterschrank	1190-0-0011

1.2.1 Installation

Siehe Kapitel 3.

Kontaktinformationen von Personen, die durch Benennung des Herstellers qualifiziert sind, die Installation durchzuführen erhalten Sie auf Anfrage bei:

PROTEC X-ray Systems GmbH
In den Dorfwiesen 14 | 71720 Oberstenfeld
Telefon: +49 (0) 7062 – 92 55 0
Fax: +49 (0) 7062 – 92 55 60
E-Mail: protec@protec-med.com
Internet: www.protec-med.com

1.3 Besondere Merkmale

- Extrem hohe Entwicklerkapazität
- Zwischenspülung der Filme – keine Chemieverschleppung
- Präzise Filmflächenmessung zur Ermittlung der Regenerierate
- Exzellente Bildqualität und Konsistenz

1.4 Zweckbestimmung

Der automatische Röntgenfilmprozessor COMPACT 2 NDT ist zur automatischen von Röntgenfilmen im nichtmedizinischen Bereich, Materialprüfung (zerstörungsfreie Durchstrahlungsprüfungen), bestimmt.

1.5 Indikationen, Kontraindikationen

Da der automatische Röntgenfilmprozessor COMPACT 2 NDT keine bestimmungsgemäße Hauptwirkung im oder am menschlichen Körper (Patienten) hat, sondern als Laborgeräte in einer Dunkelkammer zum Einsatz kommt, kann für dieses Produkt keine Indikationen oder Kontraindikationen ausgewiesen werden.

1.6 Anwenderkreis

Der Röntgenfilmprozessor COMPACT 2 NDT ist ausschließlich für die Verwendung durch professionelle Nutzer bestimmt, die für die Bedienung entsprechend den jeweiligen nationalen Vorschriften ausgebildet sind und die in die sachgerechte Handhabung, Anwendung und den Betrieb sowie in die zulässige Verbindung mit anderen Gegenständen und Zubehör eingewiesen wurden.

1.7 Konformitätserklärung



Dieses Produkt erfüllt die Anforderungen der Richtlinie 2006/42/EG, einschließlich aller gültigen Änderungsrichtlinien, die Anwendbar sind.

Die Konformitätserklärung erhalten Sie auf Anfrage bei:

PROTEC X-ray Systems GmbH
In den Dorfwiesen 14 | 71720 Oberstenfeld
Telefon: +49 (0) 7062 – 92 55 0
Fax: +49 (0) 7062 – 92 55 60
E-Mail: protec@protec-med.com
Internet: www.protec-med.com

2 Sicherheitshinweise



HINWEIS

Enthält Informationen, die bei der Bedienung zu beachten sind.

xxx



ACHTUNG!

Enthält Informationen, die bei Nichteinhaltung Sachschäden verursachen können,.

xxx



WARNUNG!

Enthält Informationen, die bei Nichteinhaltung Personenschäden verursachen können.

xxx

Einstellungen die in dieser Gebrauchsanweisung nicht beschrieben sind, müssen anhand der technischen Beschreibung des Gerätes durch den **PROTEC** Kundendienst oder einen von ihm autorisierten Servicedienst erfolgen.



HINWEIS

Alle mit dem Röntgenfilmprozessor gelieferten Anleitungen müssen beachtet und darin enthaltene Sicherheitshinweise genau gelesen und eingehalten werden.



ACHTUNG!

Die Gebrauchsanweisung enthält sämtliche Sicherheitsrelevanten Informationen um den Röntgenfilmprozessor grundsätzlich in Betrieb zu nehmen. Die Bedienung des Geräts darf nur durch entsprechend ausgebildetes und geschultes Personal durchgeführt werden. In diesem Zusammenhang ist die Bedienung durch eindeutige Symbole an den Bedienelementen gesichert. Alle weiteren Informationen und Anleitungen befinden sich auf der mitgelieferten Dokumenten-CD. Diese Informationen gelten vollumfänglich als Anlage zu dieser gedruckten Gebrauchsanweisung und müssen beachtet werden.



HINWEIS

Sämtliche Bedienelemente sind auf der Bedienfolie mit eindeutigen Symbolen gekennzeichnet, die in den entsprechenden Gebrauchsanweisungen nochmals genau beschrieben sind.

2.1 Allgemeine Sicherheitshinweis

2.1.1 Voraussetzungen für den Betrieb

Um einen sicheren Betrieb der Entwicklungsmaschine zu gewährleisten, ist diese gemäß den in dieser Bedienungsanleitung gemachten Angaben zu installieren und zu betreiben.



WARNUNG!

Die Chemikalien sind im unverdünnten Zustand ätzend. Vermeiden Sie deshalb Hautkontakt und tragen Sie geeignete Schutzkleidung wie Schutzbrille und Handschuhe wenn Sie mit den Chemikalien arbeiten



WARNUNG!

Das Einatmen von Chemikaliendämpfen kann gesundheitsschädlich sein und ist zu vermeiden. Aus diesem Grunde ist am Aufstellungsort für ausreichende Belüftung zu sorgen.



WARNUNG!

Sollten Chemikalien in die Augen kommen, so ist sofort mit fließend kaltem Wasser ca. 15 min zu spülen und unmittelbar anschließend ein Arzt aufzusuchen.

Die in der Entwicklungsmaschine verwendeten Entwickler- und Fixiererlösungen sind entsprechend den Vorschriften der Hersteller zu behandeln. Allgemein gilt: Die Chemikalien sind im unverdünnten Zustand ätzend. Vermeiden Sie deshalb Hautkontakt und tragen Sie geeignete Schutzkleidung wie Schutzbrille und Handschuhe wenn Sie mit den Chemikalien arbeiten, z.B. beim Anmischen und Nachfüllen von Chemie, sowie beim Herausnehmen und Reinigen der Walzenpakete. Sollten Chemikalien in die Augen kommen, so ist sofort mit fließend kaltem Wasser ca. 15 min zu spülen und unmittelbar anschließend ein Arzt aufzusuchen. Das Einatmen von Chemikaliendämpfen kann gesundheitsschädlich sein und ist zu vermeiden. Aus diesem Grunde ist am Aufstellungsort für ausreichende Belüftung zu sorgen.

Die Umweltbestimmungen bezüglich der Ablagerung und Entsorgung gebrauchter Chemikalien sind bei den zuständigen Wasserwirtschaftsämtern zu erfragen und zu beachten.

Vor dem Öffnen des Gerätes ist dieses durch Ziehen des Netzsteckers spannungsfrei zu machen. Service- und Reparaturarbeiten dürfen nur von ausgebildetem Fachpersonal durchgeführt werden. Als Ersatzteile sind nur Originalteile zu verwenden.



WARNUNG!

**Schutzklasse I Gerät (gemäß EN 60601-1).
Um das Risiko eines elektrischen Schlages zu vermeiden, darf dieses Gerät nur an ein Versorgungsnetz mit Schutzleiter angeschlossen werden.**

2.1.2 Gerätebetrieb

Bei Funktionsstörungen ist der Röntgenfilmprozessor COMPACT 2 NDT nicht mehr zu benutzen und der Kundendienst von **PROTEC** oder einen von ihm autorisierten Servicedienst zu benachrichtigen.

2.1.2.1 Betriebsart

Dieses Gerät ist für den Dauerbetrieb vorgesehen.

2.1.3 Bedienpersonal

Der Röntgenfilmprozessor COMPACT 2 NDT darf nur von Personal bedient werden, dass für die Bedienung entsprechend den jeweiligen Vorschriften ausgebildet ist



HINWEIS

Am Röntgenfilmprozessor COMPACT 2 NDT dürfen nur ausgebildete und autorisierte Personen arbeiten.

Der Benutzer und das Servicepersonal müssen die am Röntgenfilmprozessor angebrachten und in der Gebrauchsanweisung vorkommenden Warnungen, Hinweise und Sicherheitshinweise beachten, da es sonst zu Verletzungen kommen kann.



HINWEIS

Das Bedienpersonal muss sich mit allen am Röntgenfilmprozessor COMPACT 2 NDT angebrachten Warnhinweisen vertraut machen. Sie dienen der eigenen Sicherheit und der Sicherheit Anderer und gewährleisten einen ordnungsgemäßen Betrieb

2.1.4 Belüftung



WARNUNG!

Das Einatmen von Chemikaliendämpfen kann gesundheitsschädlich sein und ist zu vermeiden. Aus diesem Grunde ist am Aufstellungsort für ausreichende Belüftung zu sorgen

2.1.5 Wechselwirkung mit anderen Geräten

Wechselwirkungen mit anderen Geräten sind nicht bekannt.

2.1.6 Elektromagnetische Umgebung und Beeinflussung von Geräten

Der Röntgenfilmprozessor COMPACT 2 ist für den Einsatz in einer Umgebung in professionellen Einrichtungen für die Materialprüfung vorgesehen.

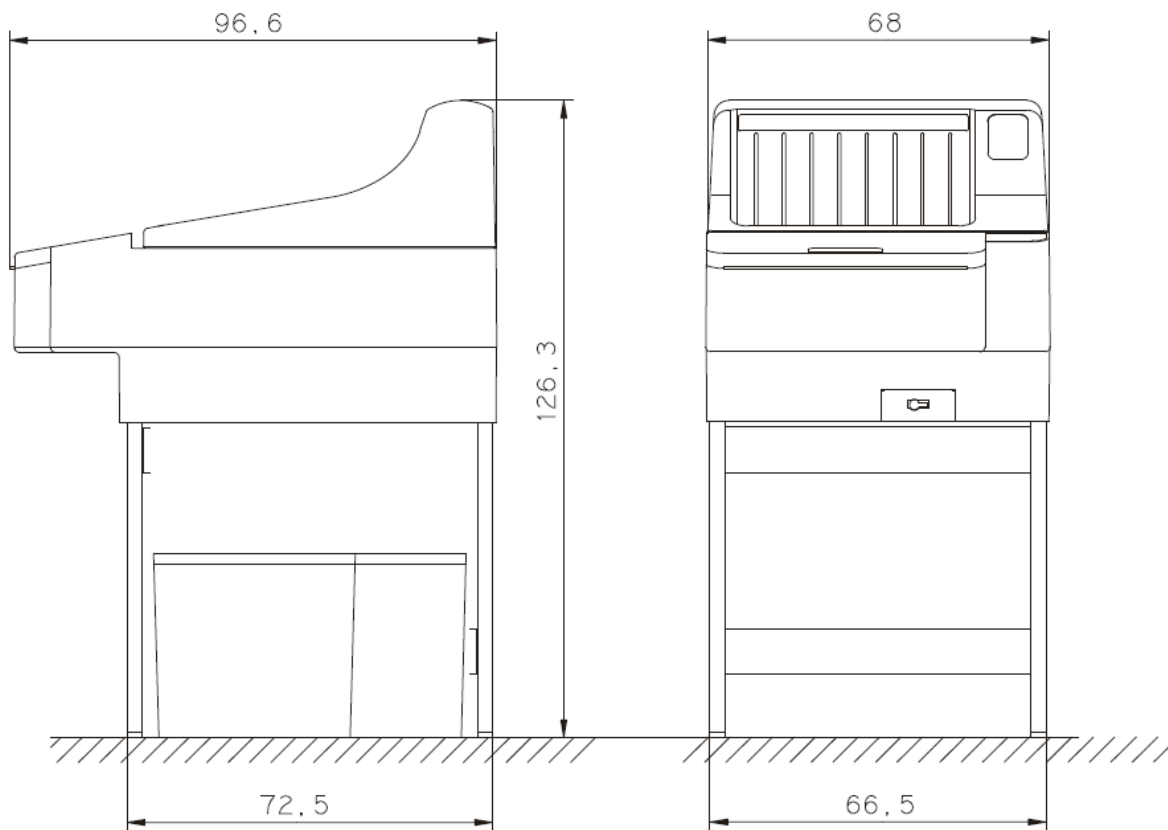
3 Installation



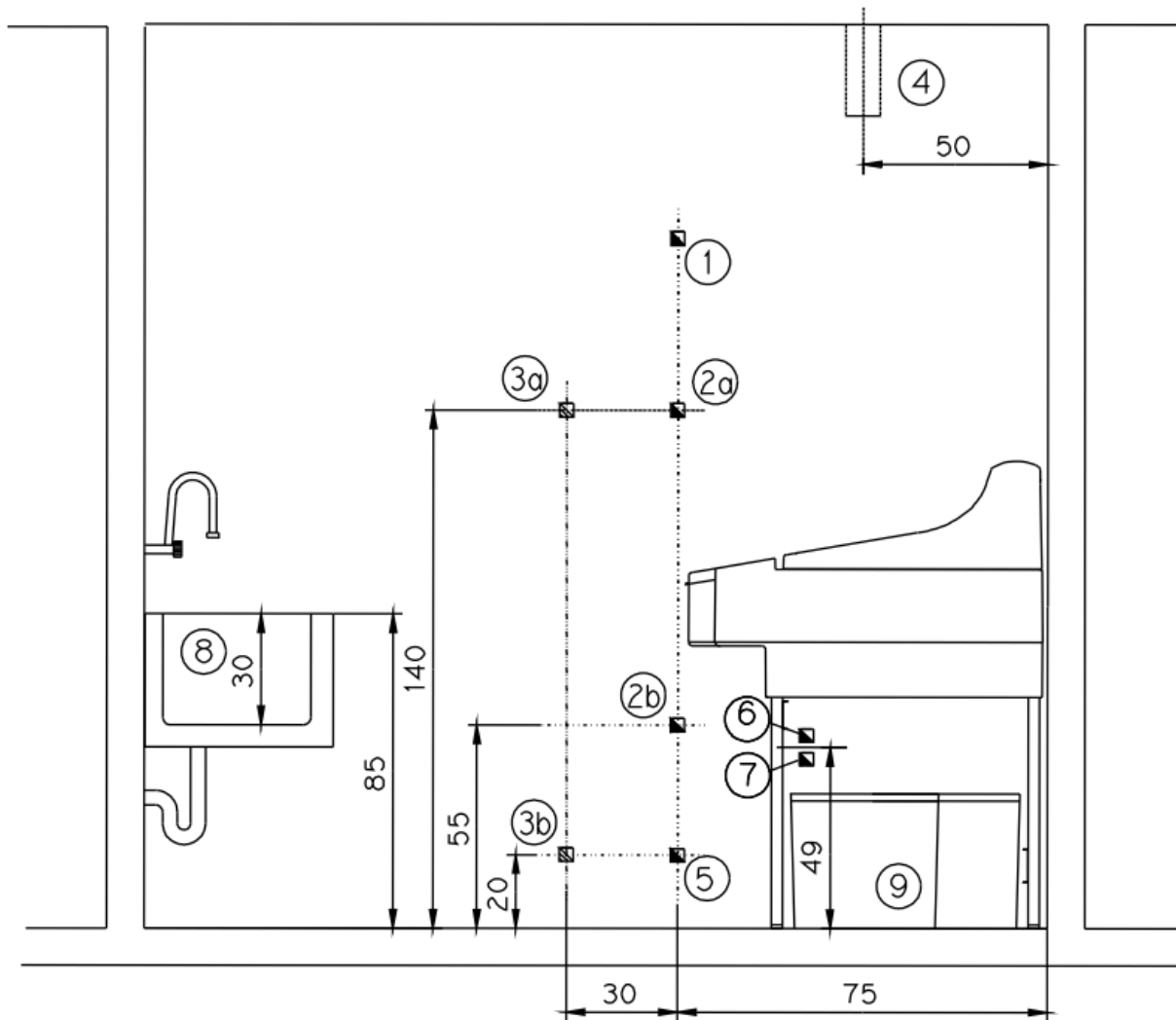
WARNUNG!

Die Elektroneninstallation darf nur von einem Fachmann und den Vorschriften entsprechend durchgeführt werden.

3.1 Bauseitige Voraussetzungen



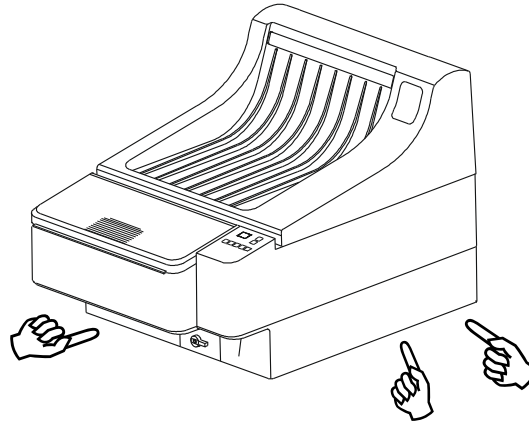
- Frischwasseranschluss Absperrhahn mit 3/4" Außengewinde (Waschmaschinenanschluss), Wasserdruck 2 - 10 bar (29 - 145 psi).
- Abwasseranschluss: Kunststoffrohr mit Innendurchmesser 50 mm (2") oder größer. Einen belüfteten Siphon als Geruchsverschluss verwenden. Die Abwasserrohre müssen mit einem Gefälle von mind. 5 % verlegt werden, um Ablagerungen zu vermeiden. Es sind die örtlichen Vorschriften über das Einleiten von Abwasser zu beachten.
- Elektroanschluss: Schutzkontaktsteckdose entsprechend den Anschlussdaten (siehe Technische Daten Kapitel 10). Das Gerät ist außerdem mit einem Fehlerstromschutzschalter 25 A / 30 mA Nennfehlerstrom abzusichern.



1. Schutzkontakt Steckdose 220-240V, 16 A
Zuleitung muss mit einem Fehlerstromschalter 25 A/30mA Nennfehlerstrom ausgerüstet sein.
2. 2a Ausschalter: 16 A, 140cm über Fußboden.
2b Geräteanschluss: Schutzkontaktsteckdose 60cm über Fußboden.
3. 3a Wasserzuleitung: Wasserverbrauch 1,9l/min. Wassertemperatur nicht unter 5°C
3b Absperrventil 3/4" Anschlussstutzen
4. Be- und Entlüftung der Dunkelkammer ist erforderlich.
5. Ablaufrohr PVC, Durchmesser 50mm, säurefest, Geruchsverschluss mit Schlauchanschluss.
6. Ablauf für Entwickler: Schlauchanschluss 10mm. Es sind geeignete Auffangbehältnisse bereitzustellen. Örtliche Abwasservorschriften beachten!
7. Ablauf für Fixierer: Schlauchanschluss 10mm. Es sind geeignete Auffangbehältnisse bereitzustellen. Örtliche Abwasservorschriften beachten!
8. Spülbecken mit Mischwasser und Brauseschlauch. Innenabmessungen 60x40x30cm tief.
9. Die Chemikalien Vorratsbehälter sind unter der Maschine oder extern aufstellbar.

3.2 Transprotieren

Aufgrund des Gewichtes und der Abmessungen der Entwicklungsmaschine ist die COMPACT 2 immer von zwei Personen zu tragen. Hierzu wird die Maschine seitlich unten am Gehäuse gehalten (siehe Bild). Beim Abstellen der Maschine auf die Stellfüße achten, damit diese nicht beschädigt werden

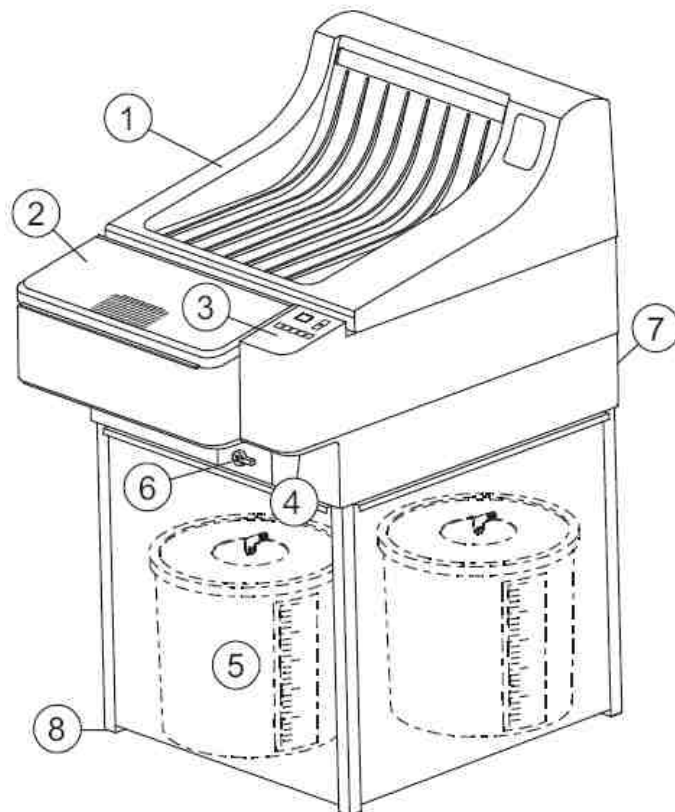


3.3 Aufstellen

Gerätetisch bzw. Unterschrank auspacken und entsprechend beiliegender Anleitung aufbauen.

Gerät auspacken und entsprechend Anleitung auf dem Gerätetisch bzw. Unterschrank montieren. Die Transportsicherungen der Walzenpakete entfernen. Am Wasser/Trocknerwalzenpaket das Zahnrad und die Trocknerbleche montieren.

- 1 Gerätedeckel
- 2 Lichtschutzdeckel am Filmeinlauf
- 3 Bedienteil
- 4 Hauptschalter und Sicherungen
- 5 Regenerierbehälter
- 6 Ablasshahn für Wassertank
- 7 Anschlüsse für Frischwasserzufuhr, Regenerierung und Tankablässe bzw. Überläufe
- 8 Höhenverstellfüße



Je nach Modell hat die COMPACT 2 einen offenen Gerätetisch oder wie hier abgebildet einen geschlossenen Unterschrank

3.4 Gerät ausrichten

Gerät in Arbeitsposition bringen und mittels einer Wasserwaage ausrichten. Dazu Gerätedeckel abnehmen und die Wasserwaage im Innenraum auf die beiden mittleren Zwischenspürinnen auflegen. Das Gerät durch Drehen an den Stellfüßen des Tisches ausrichten. Um ein späteres Überlaufen zu verhindern, muss die Maschine sorgfältig ausgerichtet werden.

Das Netzkabel anschließen: Kabel so verlegen, dass man nicht darüber stolpern kann und keine Knick- oder Zugbelastung auf das Kabel entsteht. Sollte ein Verlängerungskabel verwendet werden, sicherstellen, dass dieses für den entsprechenden Strom zugelassen ist.

3.5 Anschließen des Geräts



HINWEIS

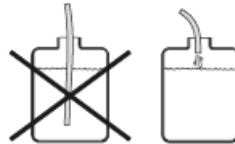
Informieren Sie sich über die örtlichen Bestimmungen zur Einleitung von Abwasser. Diese Vorschriften können von den Angaben dieser Bedienungsanleitung abweichen und sind in jedem Falle zu befolgen.



WARNUNG!

Überlaufgefahr

Verwenden Sie die mitgelieferten Kabelbinder um die Schläuche zu befestigen. Fixieren Sie alle Schlauchenden welche in den Siphon oder Auffangbehälter geleitet werden, damit diese nicht später in die Flüssigkeit geraten können.



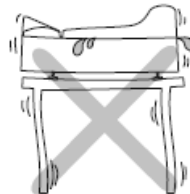
WARNUNG!

Alle Schlauchleitungen gerade (ohne dass der Schlauch auf und ab verläuft) und mit stetigem Gefälle verlegen. Schläuche sollten so kurz wie möglich sein und keinerlei Knicke oder Verwindungen haben. Dies gilt insbesondere für den Wasser-überlaufschlauch. Ein schlecht verlegter Wasserüberlauf führt zum Überlaufen des Gerätes.



WARNUNG!

Wird das Gerät als Tischgerät aufgestellt, so ist darauf zu achten, dass der Tisch ausreichend stabil ist und sicher steht.



3.5.1 Wasseranschluss

Montieren Sie den Wasserzulaufschlauch (grau) hinten am Gerät und schließen Sie ihn an den vorbereiteten Frischwasseranschluss an.

Alle anderen Schläuche (siehe Grafik): die beiliegenden Schläuche entsprechend der Farbkodierung hinten anschließen. Auf das Schlauchende eine der beiliegenden Schlauchklemmen aufziehen. Das Schlauchende erwärmen (in heißem Wasser oder mit Heißluftgebläse) und über den zugehörigen Anschluss schieben. Schlauchklemme schließlich nach oben über Schlauch und Anschluss schieben.

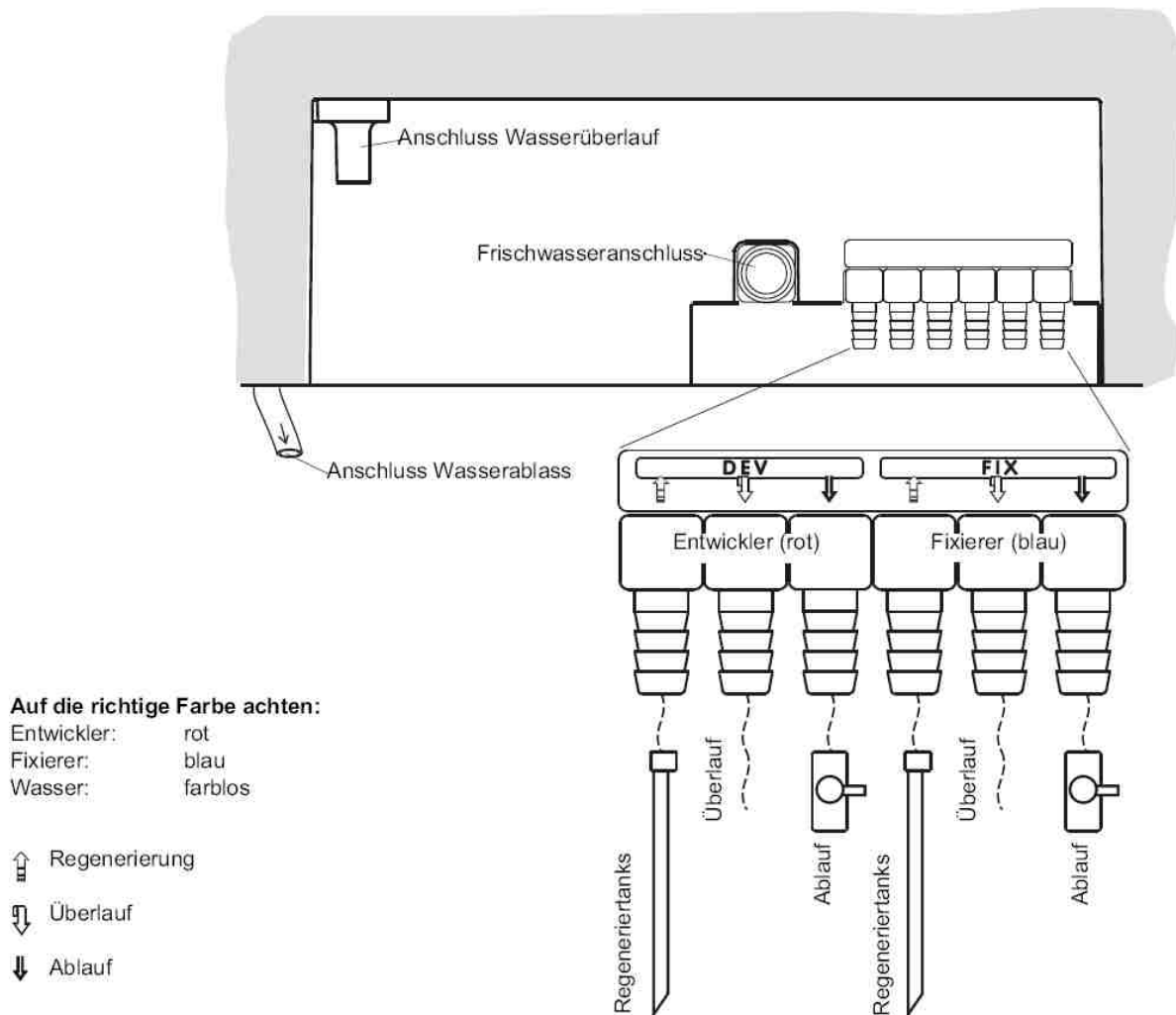
Die Schläuche auf die gewünschte Länge zuschneiden. Die Absperrhähne integrieren Sie so in die Ablaufschläuche, dass sie gut erreichbar sind.

An die Ender der Schläuche für die Regeneriertanks schließen Sie mit einem Klemmring die Saugrohre an. Stecken Sie die Saugrohre durch die Deckelöffnung des entsprechenden Regeneriertanks und rasten Sie sie dort ein.

Die Überlauf- und Ablaufschläuche für Entwickler- und Fixierbad werden in dafür bereitzustellende Auffangbehälter geleitet.

Der Überlauf und der Ablauf des Wassers können entweder in den Abflusssiphon oder in bereitzustellende Auffangbehälter geleitet werden.

3.5.2 Schlauchanschlüsse



3.6 Inbetriebnahme

3.6.1 Probelauf



ACHTUNG!

**Das Gerät darf nicht trocken laufen!
Die Pumpen müssen bei jeder Inbetriebnahme und Neu Befüllung entlüftet werden**

- 1 Die drei Ablaufhähne (vorne und hinten) am Gerät schließen. Die Tanks und Regenerierbehälter mit Wasser befüllen. Den Wasserzulaufhahn öffnen. Das Gerät am Hauptschalter einschalten. Im Wässerungstank läuft jetzt Wasser ein.
- 2 Die Umwälzpumpe läuft nach Einschalten des Gerätes und entlüftet sich selbsttätig. Sollte dies einmal nicht der Fall sein, schalten Sie das Gerät wieder aus. Öffnen Sie den Ablasshahn der jeweiligen Chemie für 5 Sekunden und schließen ihn anschließend wieder. Dann schalten Sie die Maschine wieder ein. Wiederholen Sie dies unter Umständen mehrmals bis die Pumpe entlüftet ist.
- 3 Bevor Sie Chemie einfüllen sollten Sie nochmals alle Schlauchanschlüsse auf Dichtheit überprüfen. Schalten Sie dann das Gerät aus und lassen Sie das Wasser ab.

3.6.2 Chemikalien einfüllen

Die Chemikalien nach Herstellerangaben in den Regenerierbehältern ansetzen und gut durchrühren.

Mit einem geeigneten Gefäß zuerst den Fixierer und dann den Entwickler in die Tanks der Maschine einfüllen.

Vorsichtig einfüllen, ohne dass Spritzer von der einen Chemie in die andere gelangen (Fixierlösung im Entwickler zerstört diesen). Je nach Chemietyp eventuell Starterlösung hinzugeben. Platzieren Sie den Schwimmdeckel im für den Entwickler vorgesehenen Regenerierbehälter. Die Deckel der Regenerierbehälter fest schließen und die entsprechenden Saugrohre einstecken. Farben beachten: Entwickler = Rot, Fixier = Blau.

3.6.3 Arbeitsweise

Die Entwicklungsmaschine entwickelt, fixiert, wässert und trocknet Ihre Filme. Die Verarbeitungstemperatur, die Durchlaufzeit sowie die Regeneriermenge können den unterschiedlichsten Filmmaterialien angepasst und in der Mikroprozessor Steuerung gespeichert werden.

3.6.4 Automatisches Befüllen und Aufheizen

Nach dem Einschalten der Maschine befüllt sich der Wässerungstank automatisch und die Verarbeitungsbäder werden aufgeheizt. In der Anzeige werden zwei Querbalken „—“ angezeigt und die Entwicklertemperatur blinkt, bis die eingestellte Temperatur in den Verarbeitungsbädern erreicht ist. Die zwei Querbalken sollen dem Benutzer signalisieren, dass die Maschine nicht betriebsbereit ist. Wurde die eingestellte Temperatur erreicht, ist die Maschine zum Arbeiten freigegeben. Die Entwicklertemperaturtaste blinkt nicht mehr.

3.6.5 Bereitschaftsbetrieb

Nach der Aufheizphase bzw. dem Filmdurchlauf schaltet sich die Maschine in den Bereitschaftsbetrieb. Die Bäder werden auf Temperatur gehalten. Zwei Umwälzpumpen in der Maschine halten die Flüssigkeit in den Verarbeitungsbädern ständig in Bewegung, und sorgen für gleichmäßige Temperaturverteilung und Konsistenz. Ein Antikristallisationsprogramm schaltet alle 20 Minuten kurz den Filmtransport ein, somit wird die Bildung von Kristallen auf den Transportwalzen vermieden. Während langen Standzeiten wird nach einer zuvor eingestellten Zeit, ein zusätzlicher Regenerierzyklus durchgeführt (Zeitregenerierung).

3.6.6 Filmerkennung

Die Lichtschranke für die Filmerkennung ist so ausgelegt, dass auch infrarotlichtempfindliche Filme nicht belichtet werden. Wird ein Film eingelegt, so startet die Lichtschranke die Maschine.

3.6.7 Automatische Regenerierung

Die Qualität der Entwicklung- und Fixierchemie verringert sich mit der Menge von entwickelten Filmen, deshalb muss eine regelmäßige Erneuerung der Chemikalien erfolgen. Durch die Lichtschranke wird die verarbeitete Filmfläche gemessen. Nach einer Fläche von ca. 0,25m² wird ein Regenerierzyklus durchgeführt. Während eines Regenerierzyklus wird Chemie aus den Regenerierbehältern in die Verarbeitungsbäder gepumpt. Die Regeneriermenge kann durch Einstellen der Regenerierzeit angepasst werden.

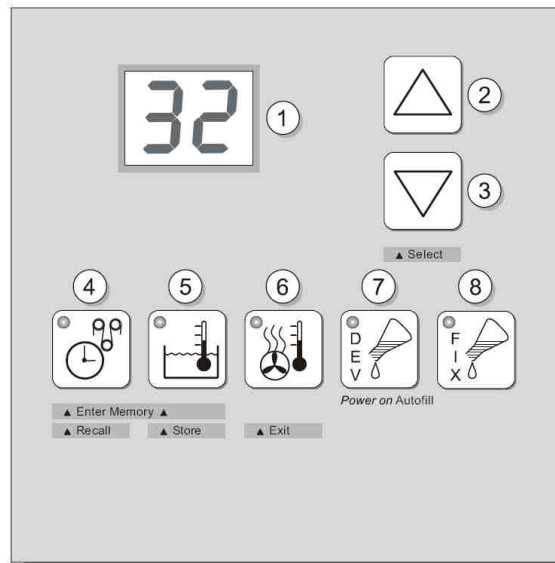
4 Bedienelemente und Anzeigen

4.1 Bedienelemente und Anzeigen

- 1 Anzeige Betriebsparameter
- 2 Pfeiltaste „nach oben“ = Einstellwert vergrößern
- 3 Pfeiltaste „nach unten“ = Einstellwert verkleinern

Modus Tasten

- 4 Durchlaufzeit in Minuten
- 5 Entwicklertemperatur in °C
- 6 Trocknertemperatur in °C
- 7 Regenerierzeit Entwickler in Sekunden
- 8 Regenerierzeit Fixierer in Sekunden



HINWEIS

Sicherheitsschaltung stoppt den Filmtransport, wenn der Gerätedeckel abgenommen wird. Lassen sie deshalb den Gerätedeckel während der Filmentwicklung auf dem Gerät.

5 Handhabung



ACHTUNG!

Bei der Inbetriebnahme und bei jeder neu Befüllung einer Entwicklungsmaschine die Funktion der Umwälzpumpe überprüfen und wenn notwendig die Umwälzpumpen entlüften.



ACHTUNG!

Maschine nie ohne Flüssigkeit in Betrieb nehmen.



ACHTUNG!

Stellen Sie keine Gegenstände auf das Gerät.



HINWEIS

Hohe bzw. niedrige Raumtemperatur kann die Funktionalität der Entwicklungsmaschine beeinflussen.



WARNUNG!

Beim Öffnen des Deckels Filmeinlauf kann heiße Luft ausströmen!
Oberfläche Filmeinlaufblech kann heiß sein!

5.1 Bedienung

5.1.1 Vor Arbeitsbeginn

- 1 Wasserablasshahn am Gerät schließen
- 2 Wasserhahn öffnen
- 3 Gerät einschalten
- 4 Füllstand in den Regenerier- und Auffangbehältern überprüfen
- 5 Ende des Startvorgangs bzw. Erreichen der Entwicklertemperatur abwarten
- 6 Reinigungsfilme eingeben

5.1.2 Arbeitsablauf

- 7 Filme entwickeln:
Lichtschutzklappe öffnen, Film seitlich im Einschub anlegen und einschieben. Während der Eingabe die Film-im-Einzug-Anzeige „-“ auf dem Bedienteil beachten.



HINWEIS

Den Film zunächst seitlich im Einschub anlegen und dann einschieben



ACHTUNG!

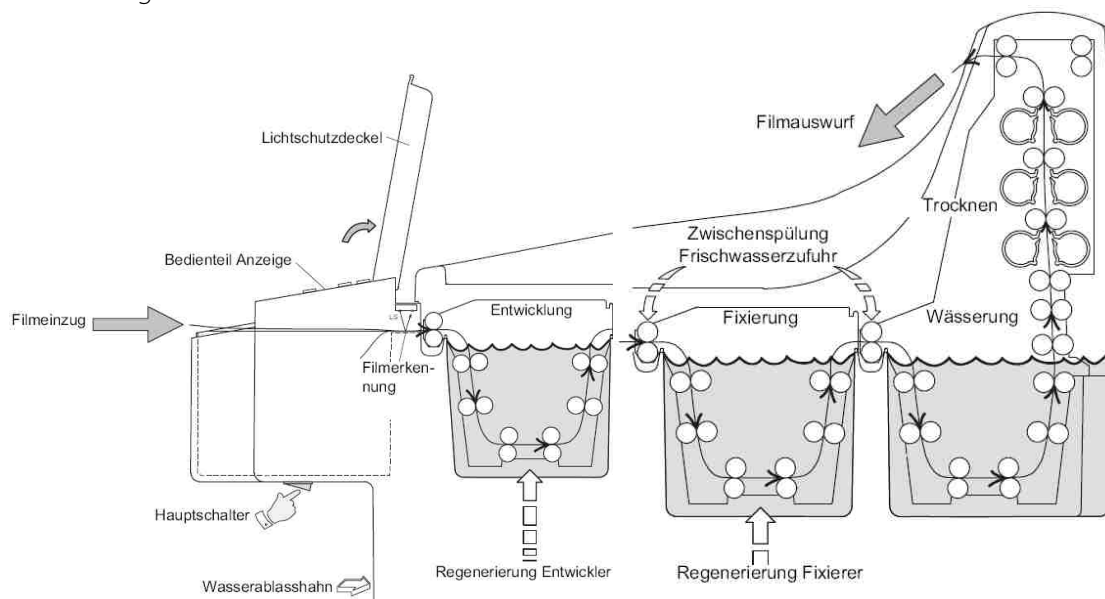
Während der Filmeingabe die Anzeige „Film im Einzug“ beachten

5.1.3 Nach Arbeitsende

- 8 Gerät ausschalten
- 9 Wasserhahn schließen
- 10 Wasserablasshahn öffnen

5.1.4 Bereitschaftsbetrieb

Ist kein Film mehr im Durchlauf dann schaltet die Maschine in den Bereitschaftsbetrieb. Die Chemie bleibt auf Temperatur. Regelmäßig wird der Filmtransport und der Wasserzulauf kurz eingeschaltet, um das Auskristallisieren der Chemie auf den Transportwalzen zu verhindern. Das Einlegen eines Films ist jederzeit möglich.



5.2 Funktion des Röntgenfilmprozessors COMPACT 2 NDT

5.2.1 Einschalten des Gerätes

Vor Einschalten der Entwicklungsmaschine, den Absperrhahn für die Frischwasserzufuhr öffnen, sowie den Ablasshahn für den Wassertank (vorne unter Bedienteil) schließen. Am Hauptschalter (unter Bedienteil) das Gerät dann einschalten. Das Gerät führt nach dem Einschalten zunächst einen Startzyklus von acht Minuten Dauer durch: Ein Regenerierzyklus wird durchgeführt, der Wassertank automatisch befüllt und die Verarbeitungsbäder aufgeheizt. Während dem Startzyklus können in die Maschine keine Filme eingegeben werden. In der Anzeige werden zwei Querbalken „-“ angezeigt, wenn die Maschine für die Filmeingabe gesperrt ist. Dies ist der Fall wenn der Startzyklus läuft oder die Entwicklertemperatur nicht erreicht ist. Ist die Entwicklertemperatur nicht erreicht, dann blinkt die Entwicklertemperaturtaste (5). Die Entwicklertemperatur ist mit dem Ende des Startzyklusses noch nicht unbedingt erreicht. Bevor Filme eingegeben werden können, muss das Erreichen der Entwicklertemperatur abgewartet werden. Warten Sie bis die Querbalken „-“ in der Anzeige erloschen sind.

5.2.2 Automatikbetrieb

Nach Ende des Startzyklusses bzw. nach dem Filmdurchlauf wechselt die Maschine in den Bereitschaftsbetrieb. Im Bereitschaftsbetrieb kann die Maschine jederzeit durch das Einlegen eines Filmes in die Filmeingabe gestartet werden. Beachten Sie, dass Filme nur eingegeben werden können, wenn die Entwicklertemperatur erreicht ist. Erscheinen in der Anzeige zwei Querbalken „-“, dann können keine Filme eingegeben werden. Die Temperatur im Bad ist dann entweder zu hoch oder zu niedrig. Nach Eingabe eines Films erscheinen in der Anzeige zwei Querbalken mit Dezimalpunkt „-.““. Um einen Filmstau im Gerät zu vermeiden, muss mit der Eingabe des nächsten Films gewartet werden bis diese Anzeige wieder erlischt – dies wird auch durch ein akustisches Signal mitgeteilt.

Ein Film im Einschub wird über die Lichtschranken-Elektronik erkannt, und die Entwicklungsmaschine startet. Der Film wird eingezogen und durch die Bäder (Entwickler, Fixierer, Wasserbad) transportiert. Die verbleibende Zeit bis der Film das Gerät verlässt wird in der Anzeige gezeigt, wenn sich kein Film mehr im Einzug befindet und die Modustaste für Durchlaufzeit gewählt wurde. Die Betriebsparameter können durch Anwahl der entsprechenden Modustaste angezeigt werden, jedoch können diese während dem Filmdurchlauf nicht verändert werden. Die Temperaturen im Entwicklerbad und im Trockner werden von der Elektronik automatisch geregelt. Die Regenerierung der Entwickler- und

Fixierchemie wird bei Berücksichtigung der eingegebenen Filmmenge (Filmflächenmessung) aktiviert. Bevor der Film vom Entwicklerbad ins Fixierbad läuft, wird er in der Zwischenspülung gewässert, um die Entwicklerverschleppung ins Fixierbad gering zu halten. Im Trockner wird der Film getrocknet und in die Film-Auffangwanne ausgeworfen. Die Maschine schaltet wieder in den Bereitschaftsbetrieb. Um das Gerät immer betriebsbereit zu halten, ist die Elektronik mit zwei Besonderheiten ausgestattet: Der Antikristallisationsfunktion und der Zeitregenerierung.

5.2.3 Antikristallisationsfunktion

Während dem Bereitschaftsbetrieb werden alle 20 Minuten der Filmtransport, das Trocknergebläse und der Wasserzulauf für 15 Sekunden eingeschaltet. Dies vermindert die Bildung von Kristallen auf den Transportwalzen. Diese Funktion kann nicht abgeschaltet werden.

5.2.4 Zeitregenerierung

Auch während Standzeiten unterliegt die Entwicklerchemie einem Prozess, der sie verändert und auf Dauer unbrauchbar macht. Über die Zeitregenerierung wird nach Ablauf einer eingestellten Zeit, ein Regenerierzyklus automatisch gestartet. Dadurch wird die Qualität der Entwicklerchemie auch bei langen Standzeiten aufrechterhalten. Der Einstellbereich für die Zeitregenerierung ist 5 bis 99 Minuten. Bei Eingabe von „0“ ist die Zeitregenerierung abgeschaltet.

5.2.4.1 Einstellen der Zeitregenerierung

- 1 Gerät ausschalten
- 2 Beide Modus Tasten, Durchlaufzeit (4) und Regenerierzeit (7) gedrückt halten
- 3 Gerät einschalten, dann Tasten loslassen
- 4 Intervallzeit (min.) mit den Pfeiltasten (2 und 3) einstellen. Drücken der Pfeiltaste „nach oben“ (2) erhöht den Einstellwert, Drücken der Pfeiltaste „nach unten“ verringert den Einstellwert
- 5 Gerät wieder ausschalten

Beispiel: Bei Eingabe von „45“ wird alle 45 Minuten ein Regenerierzyklus gestartet.

5.2.5 Die Betriebsparameter

Die Entwicklungsmaschine entwickelt, fixiert, wässert und trocknet die eingegebenen Materialien automatisch. Dabei können die Verarbeitungsbedingungen den verschiedensten Film- und Chemiematerialien angepasst und als Betriebsparameter in der Steuerung abgespeichert werden.

5.2.5.1 Betriebsparameter anzeigen

- 1 Gerät einschalten
- 2 Entsprechende Modus Taste (4-8) drücken und festhalten um den eingestellten Sollwert anzuzeigen oder Entsprechende Modus Taste (4-8) drücken und loslassen um den momentanen Istwert anzuzeigen.

5.2.5.2 Betriebsparameter einstellen

- 1 Gerät einschalten
- 2 Gerät muss im Bereitschaftsbetrieb sein, es darf sich kein Film im Durchlauf befinden
- 3 Entsprechende Modus Taste (4-8) drücken und festhalten: In der Anzeige erscheint der eingestellte Sollwert.
- 4 Den Wert über die Pfeiltasten (2 und 3) verändern bis gewünschter Wert erreicht ist. Drücken der Pfeiltaste „Nach Oben“ (2) erhöht den Einstellwert, Drücken der Pfeiltaste „Nach Unten“ (3) verringert den Wert
- 5 Modus Taste wieder loslassen

5.2.6 Durchlaufzeit

Die Durchlaufzeit ist die Zeit, welche die Vorderkante des Films vom Filmeinzug bis zum Filmauswurf benötigt. Über die Durchlaufzeit wird die Geschwindigkeit eingestellt, mit welcher der Film durch die Entwicklungsmaschine transportiert wird.

Entsprechend den Anforderungen kann diese Zeit variabel von 2 -10 Minuten in 0,1-Minuten-Schritten eingestellt werden (Einstellen der Durchlaufzeit: siehe 5.2.5.2 „Die Betriebsparameter“).

Zusammenhang Durchlaufzeit zu Entwicklerzeit		
Durchlaufzeit (min)	Entwicklerzeit (s)	Einzugsgeschwindigkeit (cm/min)
2,0	28	76
2,5	35	61
3,0	42	51
3,5	49	45
4,0	57	38
4,5	64	34
5,0	71	31
5,5	77,5	28
6,0	84	25,5
6,5	91	24
7,0	98	22,5
7,5	106	21
8,0	114	19
8,5	121	18
9,0	128	17
9,5	135	16
10,0	142	15,5

5.2.7 Entwicklertemperatur

Die Entwicklertemperatur der unterschiedlichen Filmmaterialien ist von der Entwicklungszeit abhängig. Je schneller ein Film entwickelt werden soll, desto höher muss die Temperatur sein. Die Entwicklertemperatur kann von 26-40 °C auf den erforderlichen Wert eingestellt werden (Einstellen der Entwicklertemperatur: siehe 5.2.5 „Betriebsparameter einstellen.“). Ist die Temperatur im Entwicklerbad nicht erreicht oder höher als der eingestellte Sollwert, dann blinkt die Entwicklertemperaturtaste (5) und in der Anzeige werden zwei Querbalken „-“ angezeigt. Warten Sie mit dem Einlegen eines Filmes bis die Temperatur erreicht ist und die Querbalken „-“ erloschen sind.

Nachfolgende Tabelle gibt einen Anhaltswert zum Zusammenhang zwischen Entwicklertemperatur und Durchlaufzeit. Abweichungen sind durch die verschiedenen Filme und Chemikalien möglich.

Zusammenhang Durchlaufzeit zu Entwicklertemperatur	
Gesamtdurchlaufzeit (min(s))	Entwicklertemperatur (°C)
2,5 (150)	31 - 33
3,0 (180)	31 - 33
4,5 (210)	31 - 33
4,0 (240)	30 - 32
5,0 (300)	30 - 32
5,5 (330)	30 - 32
6,0 (360)	29 - 31
6,5 (390)	29 - 31
7,0 (420)	29 - 31
7,5 (450)	28 - 30
8,0 (480)	28 - 30
8,5 (510)	28 - 30
9,0 (540)	27 - 29
9,5 (570)	27 - 29
10,0 (600)	26 - 28

5.2.8 Trocknertemperatur

Die Trocknertemperatur kann in einem Bereich von 35 – 70°C dem zu verarbeitenden Filmmaterial angepasst werden. Um Trocknerflecken auf dem Film zu vermeiden, darf die Trocknerleistung nicht zu

heiß eingestellt werden. Die Temperatur so einstellen, dass der Film gerade trocken wird (Einstellen der Trocknertemperatur: siehe 5.2.5 „Die Betriebsparameter“).

Bemerkung: In Abhängigkeit der Netzspannung können Temperaturen über 65°C unter Umständen nicht erreicht werden.



ACHTUNG!

Hohe bzw. niedrige Raumtemperatur kann die Funktionalität der Entwicklungsmaschine beeinflussen.

5.2.9 Regenerierzeit

Die Regenerierung der Entwickler- und Fixierchemie erfolgt vollautomatisch. Mit Hilfe der Lichtschranken-Elektronik im Filmeinlauf wird die Fläche des verarbeiteten Filmmaterials errechnet und nach ca. 0,25 m² ein Regenerierzyklus gestartet. Die Regeneriermenge ist durch die Einstellung der Regenerierzeit einzustellen. Die Regenerierzeit kann in einem Bereich von 0-60 s eingestellt werden.

Aus der Tabelle unten kann die einzustellende Regenerierzeit für die gewünschte Regeneriermenge pro m²-Filmfläche entnommen werden. Die Standardeinstellung beträgt 10 Sekunden, mit einer Regeneriermenge von 500 ml pro m²-Filmfläche. Je nach Filmtyp, Chemie und Filmdurchsatz ist die Regeneriermenge anzupassen.

Zusammenhang Regenerierzeit zu Regeneriermenge		
Regeneriermenge (ml/m ²)	Regenerierzeit(s)	Regeneriermenge (ml pro Zyklus)
212	4 (4)	53
320	6 (5)	80
428	8 (7)	107
532	10 (9)	133
692	13 (11)	173
800	15 (12)	200
908	17 (14)	227
1012	19 (16)	253
1120	21 (18)	280
1224	23 (20)	306
1332	25 (22)	333
1440	27 (24)	360
1546	29 (26)	386,5
1652	31 (28)	413
1760	33 (30)	440
1866	35 (32)	466,5
1972	37 (34)	493



HINWEIS

Werte in Klammer für 60Hz Netzanschluss.

Werte bei Einstellung der Pumpe auf 100% Fördermenge.

5.2.10 Dimmerfunktion der Anzeige

Durch die Dimmerfunktion kann die Helligkeit der Bedienfeldanzeige verändert werden. Die Helligkeit kann verringert werden, um eine mögliche Belichtung von sehr hochempfindlichen Filmmaterialien zu verhindern. Normalempfindliche Filme werden durch die Anzeige nicht beeinflusst.

5.2.10.1 Helligkeit der Bedienfeldanzeige ändern

- 1 Gerät einschalten

- 2 Die Pfeiltaste „nach unten“ (3) ca. 5 Sekunden niederdrücken. Der Helligkeitswert ändert sich. Es können zwei Helligkeitsstufen gewählt werden, Hell oder Dunkel. Diese Funktion ist nicht während dem Filmdurchlauf verfügbar

5.2.11 Gerätedeckel-Sicherheitsabschaltung

Der Gerätedeckel der Entwicklungsmaschine darf nur zu Service- und Wartungsarbeiten abgenommen werden. Bei abgenommenen Deckel kann das Gerät nicht gestartet werden bzw. wird während dem Filmdurchlauf der Gerätedeckel abgenommen, so wird der Filmtransport unterbrochen. In der Anzeige wird der Fehler „E1“ angezeigt. Der Film wird dadurch unbrauchbar gemacht. Der Fehler wird gelöscht, wenn der Deckel wieder aufgesetzt wird.

5.2.12 Automatische Tankbefüllung



Bei Neubefüllung (Geräteaufstellung, Tankreinigung) können die Verarbeitungsbäder durch die Funktion „Automatisches Befüllen“ aufgefüllt werden. Dabei wird der Tank für eine festeingestellte Zeit von 17 Minuten befüllt, d.h. Chemie wird aus den Regenerierbehältern in die Tanks gepumpt. Zusätzlich wird auch der Wassertank (8 min Dauer) befüllt. In der Anzeige werden zwei symbolische Tanks dargestellt. Nach Ablauf der Funktion „Automatisches Befüllen“ wechselt die Maschine in den Bereitschaftsbetrieb. Sind die Verarbeitungsbäder vor Ablauf der Zeit gefüllt, kann das Befüllen beendet.

5.2.12.1 Starten der Funktion „Automatisches Befüllen“

- 1 In die Chemikaliertanks müssen zuerst min. 1,0 Liter Frischchemie von Hand eingefüllt werden, damit die Pumpen nicht trocken laufen!
- 2 Gerät ausschalten
- 3 Entwickler und Fixierer befüllen: Die Regenerierzeittaste für Entwickler (7) und Fixierer (8) gedrückt halten und Gerät einschalten *oder* Entwickler oder Fixierer befüllen: Entsprechende Regenerierzeittaste (7oder 8) gedrückt halten und Gerät einschalten

5.2.12.2 Manuelles Beenden der Funktion „Automatisches Befüllen“

- 1 Entwicklerbefüllung beenden: Regenerierzeittaste Entwickler (7) gedrückt halten und Pfeiltaste „nach unten“ (3) drücken
- 2 Fixiererbefüllung beenden: Regenerierzeittaste Fixierer (8) gedrückt halten und Pfeiltaste „nach unten“ (3) drücken

Die Befüllung des Wasserbades wird erst abgebrochen, nachdem das Befüllen beider Verarbeitungsbäder abgebrochen wurde.

5.2.13 Manueller Betrieb

Im manuellen Betrieb arbeitet das Gerät ohne die Lichtschranke. Der Filmtransport muss manuell gestartet und gestoppt werden. Die im Manuellen Betrieb eingestellten Betriebsparameter werden im Automatikbetrieb übernommen. Beachten Sie, dass im Manuellen Betrieb die Film-im-Einzug-Anzeige („–“) abgeschaltet ist. Die Regenerierung arbeitet im Manuellen Betrieb nicht über Filmflächenmessung sondern über einen Standardwert. Im Manuellen Betrieb kann ein Regenerierzyklus manuell ausgelöst werden.

5.2.13.1 Umschalten in den manuellen Betrieb

Bei eingeschalteter Maschine während dem Bereitschaftsbetrieb beide Pfeiltasten „nach oben“ (2) und „nach unten“ (3) gleichzeitig drücken. Während die Maschine im Manuellen Betrieb ist blinkt die Anzeige.

5.2.13.2 Zurückschalten in den Automatikbetrieb

Im Manuellen Betrieb wenn der Filmtransport steht beide Pfeiltasten „Nach oben“ (2) und „Nach unten“ (3) gleichzeitig drücken.

5.2.13.3 Manuelles Starten und Stoppen des Filmtransportes

- 1 Gerät in Manuellen Betrieb umschalten

- 2 Modus Taste Durchlaufzeit (4) drücken - Taste Durchlaufzeit leuchtet
- 3 Filmtransport über die Pfeiltaste "Nach Oben" (2) ein- bzw. über die Pfeiltaste "Nach Unten" (3) ausschalten

5.2.13.4 Manuelle Regenerierung

- 1 Gerät in Manuellen Betrieb umschalten
- 2 Gewünschte Regenerierzeitaste Entwickler oder Fixierer (7 oder 8) drücken - entsprechende Taste leuchtet
- 3 Regenerierzyklus über die Pfeiltaste "Nach Oben" (2) starten bzw. über die Pfeiltaste "Nach Unten" (3) vorzeitig beenden

5.2.14 Verwendung der Speicherfunktion

Im Speicher können fünf Sätze von Verarbeitungsparametern gespeichert und auch wieder in den Arbeitsspeicher übernommen werden.

5.2.14.1 Abspeichern von Verarbeitungsparametern

- 1 Stellen Sie die gewünschten Parameter wie Badtemperatur, Durchlaufzeit etc. ein (siehe Bedienungsanleitung)
- 2 Drücken Sie gleichzeitig die Tasten 4 und 5 „Enter Memory“ (siehe Grafik) um in den Speichermodus zu wechseln
- 3 Wählen Sie mit den Tasten 2 und 3 „Select“ den Parameterspeicher (P1P5). In diesem werden die Verarbeitungsparameter gespeichert, alte Werte werden überschrieben
- 4 Drücken Sie die Taste 5 „Store“ um die Werte zu speichern und den Speichermodus zu verlassen

5.2.14.2 Abrufen von Verarbeitungsparametern

- 1 Drücken Sie gleichzeitig die Tasten 4 und 5 „Enter Memory“ um in den Speichermodus zu wechseln
- 2 Wählen Sie mit den Tasten 2 und 3 „Select“ den Parameterspeicher (P1 P5) aus dem die Werte abgerufen werden sollen
- 3 Drücken Sie die Taste 4 „Recall“ um die Werte abzurufen (in den Arbeitsspeicher kopieren) und den Speichermodus zu verlassen

5.2.14.3 Verlassen des Speichers ohne Änderungen

Drücken Sie die Taste 6 „Exit“.



ACHTUNG!

Beachten Sie dass bei gesperrter Eingabe (Lockfunktion) keine Verarbeitungsparameter abgespeichert werden können - beim Versuch dies zu tun erscheint die Fehlermeldung „LO“. Trotz gesperrter Eingabe können Verarbeitungswerte jedoch abgerufen werden.



ACHTUNG!

Verwenden Sie für alle Programme die gleiche Badtemperatur. Natürlich ist auch ein Speichern verschiedener Badtemperaturen möglich, jedoch hat das den erheblichen Nachteil, dass Sie bei Wahl eines anderen Programms immer erst warten müssen, bis die geänderte Temperatur erreicht ist.

5.2.15 Sperren der Eingabe

Um ungewolltes Ändern der Betriebsparameter zu verhindern kann die Eingabe gesperrt werden. Wird danach versucht die Werte zu ändern erscheint in der Anzeige der Fehler „LO“ (Locked).

5.2.15.1 Aktivieren bzw. Aufheben der Eingabe

- 1 Drücken Sie gleichzeitig die Tasten 4 und 5 „Enter Memory“ (siehe Grafik Kapitel 5.2.15) um in den Speichermodus zu wechseln
- 2 Drücken Sie mehrmals die Taste 3 „Select“ bis in der Anzeige „L.0“ (Lock off: Eingabe nicht gesperrt) bzw. „L.1“ (Lock on: Eingabe gesperrt) erscheint
- 3 Verändern Sie über die Taste 4 oder 5 die Anzeige: „L.0“ für Eingabesperre aufheben bzw. „L.1“ für Eingabe sperren
- 4 Um den geänderten Zustand der Eingabesperre zu übernehmen drücken Sie die Taste 6 „Exit“



HINWEIS

Auch bei aktivierter Eingabesperre können die einzelnen (vorher abgespeicherten) Parameterspeicher der Speicherfunktion abgerufen werden.



ACHTUNG!

Beachten Sie dass bei gesperrter Eingabe keine Verarbeitungsparameter abgespeichert werden können - beim Versuch dies zu tun erscheint die Fehlermeldung 'LO'.

5.2.16 Unterbrechen des Filmtransports

Der Filmtransport kann bei einem Filmstau in der Maschine manuell abgebrochen werden. Um den Filmtransport zu stoppen beide Pfeiltasten (2 und 3) gleichzeitig drücken.

Verwandte Themen:

„Manuelles Starten und Stoppen des Filmtransportes“ Kapitel 5.2.13.3

„Film ist in den Racks hängen geblieben“ Kapitel 5.4.2.10

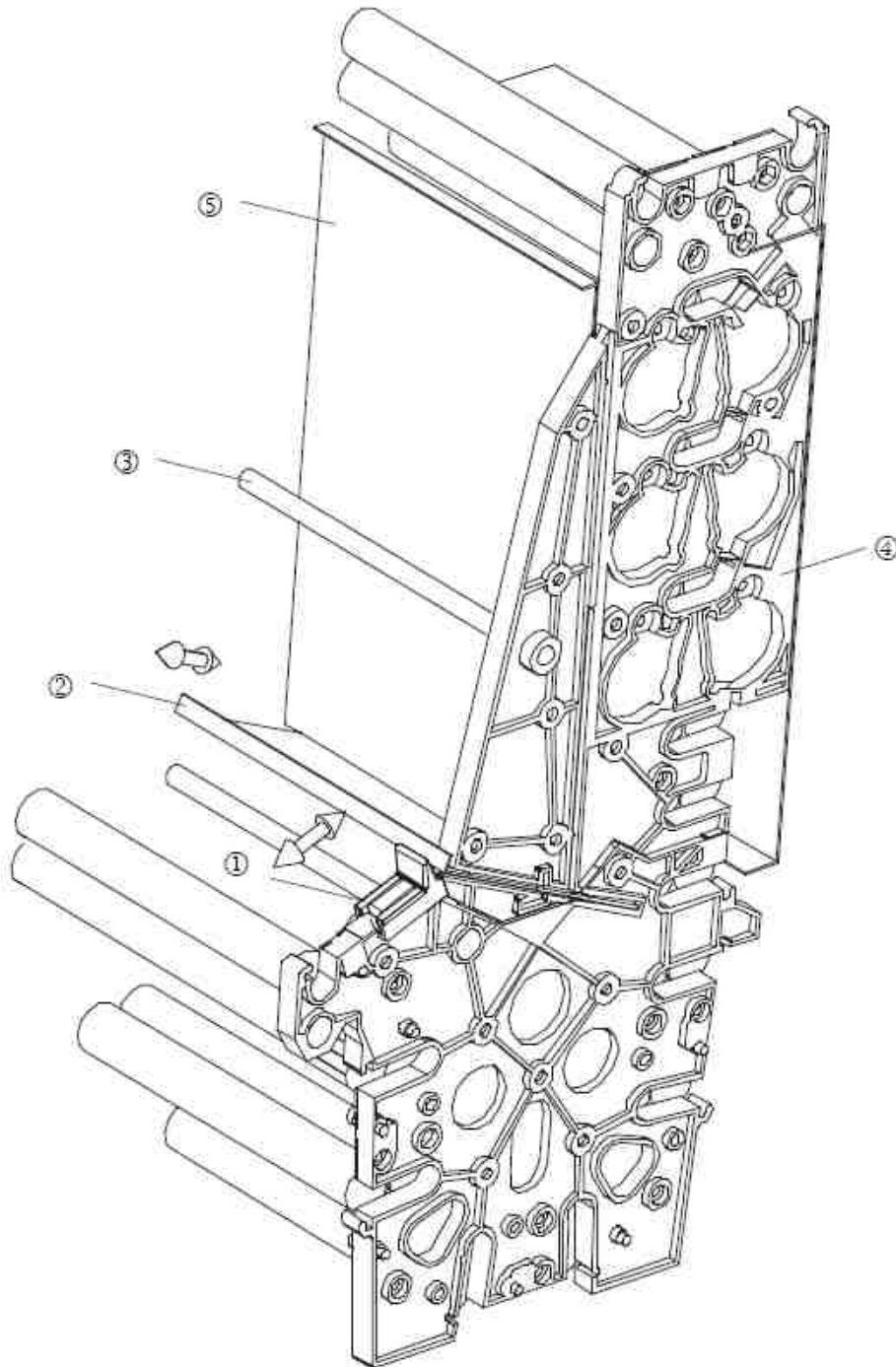
5.2.17 Infrarotempfindliche Materialien

Infrarotempfindliche Materialien können verarbeitet werden, ohne dass sie von der Lichtschranke belichtet werden.

5.2.18 Automatische Kühlfunktion

Übersteigt die Entwicklertemperatur den eingestellten Sollwert, wird die automatische Kühlfunktion aktiviert. Das Gebläse läuft zur schnellen Kühlung des Bades. Diese Funktion wird auch beim Verringern der Temperatur über die Pfeiltaste aktiv.

5.3 Aus- und Einbau Trocknerrack (2-teilig)



5.3.1 Ausbau

- 1 Kleinen, schwarzen Schieber nach unten schieben (1)
- 2 Das Trocknerblech kurz aus dem Trockner herausnehmen (2)
- 3 Trockner Oberteil kann nun abgenommen werden. Hierbei sollte der Trockner nur am vorderen, oberen Abstandshalter (3) und an dem Halteloch am hinteren Trocknerblech (4) getragen werden
- 4 Trockner Unterteil jetzt heraus nehmen

5.3.2 Einbau

- 1 Das Trockner – Unterteil einsetzen. Dabei müssen beide Schieber am Unterteil eingeführt und nach unten geschoben sein
- 2 Trockner – Oberteil nun wieder einsetzen. Dabei vorsichtig die untere Ecke des Oberteils in die mittlere Führung des Unterteils einführen
- 3 Überprüfen, ob die Trockner - Seitenteile passend zusammen gesetzt wurden und ob die Zahnräder entlang der Trennkante richtig ineinander greifen
- 4 Das Trocknerblech kurz (2) kann jetzt in der Führung eingebaut werden. Hierzu ist das Trocknerblech groß (5) kurz anzuheben, damit das kurze Blech bis zum Anschlag eingeschoben werden kann
- 5 Nun die beiden schwarzen Schieber (1) nach oben schieben, bis die mittige Rastnase in der Nut des Unterteils einrastet

5.4 Fehlerlösung

5.4.1 Hinweise zu Filmfehlern

Ihre Entwicklungsmaschine wurde für langjährigen Gebrauch konstruiert. Sollte trotzdem einmal eine Störung auftreten, finden Sie nachstehend Hinweise zur Fehlersuche. Bitte überprüfen Sie diese Punkte, bevor Sie den Servicetechniker anrufen.

5.4.1.1 Filme haben ungenügende Schwärzung

- Badtemperatur ist zu niedrig
- Entwicklungszeit zu kurz
- Belichtungszeit ist zu kurz
- Regeneriertrate im Entwickler zu niedrig
- Entwicklerlösung ist verbraucht, Neuansatz notwendig
- Fixierlösung ist ins Entwicklerbad gelangt: Neuansatz notwendig. Vorher Tank reinigen und gut durchspülen
- Umwälzung ausgefallen

5.4.1.2 Filme haben zu hohe Schwärzung

- Badtemperatur zu hoch
- Entwicklungszeit zu lang
- Belichtungszeit der Filme ist zu lang
- Regeneriertrate im Entwickler zu hoch
- Entwicklerlösung zu hoch konzentriert: Neuansatz notwendig
- Nach Neuansatz: Starterzugabe fehlt
- Umwälzung ausgefallen

5.4.1.3 Filme werden nicht trocken

- Wenn am Luftkanal im Trockner warme Luft austritt, Filmtyp und Chemie überprüfen.
- Ihr Fixierbad ist erschöpft oder verwässert

5.4.1.4 Film hat gelbgrüne Oberfläche

- Filme sind nicht ausfixiert. Den Filmtyp und die Fixierchemie überprüfen
- Fixierlösung ist erschöpft oder verwässert. Regeneriermenge ist zu gering

5.4.1.5 Kratzer, Druckstellen und Schmutz

- Vor der Arbeit Reinigungsfilme durchlaufen lassen
- Druckentwicklung durch unvorsichtige Handhabung, Fingernägel etc.
- Die Walzen in den Walzenpaketen sind verschmutzt. Reinigen Sie die Tanks und Walzenpakete

5.4.1.6 Schlieren auf dem Film

- Niveau im Entwickler zu niedrig
- Erste Leitschiene im Walzenpaket Fixierer verschmutzt (Kondensat bzw. Kristalle). Walzenpakete reinigen

- Entwicklerchemie alt oder Umwälzung defekt
- Verbesserung eventuell durch Eingabe der Filme mit der Emulsionsseite nach oben

5.4.2 Hinweise zu Gerätefehlern

5.4.2.1 Gerät lässt sich nicht einschalten

- Netzstecker in Gerätesteckdose fest einstecken. Prüfen Sie ob die Steckdose Strom führt indem Sie ein anderes elektrisches Gerät (z.B. Tischlampe, etc.) anschließen

5.4.2.2 Spülwasser läuft nicht

- Wasserzulaufhahn öffnen
- Druck im Wasserversorgungsnetz zu niedrig. Mindestdruck muss 2 bar (29 psi) betragen

5.4.2.3 Regeneriermenge ist zu hoch

- Prüfen Sie die eingestellte Zeit für den Regenerierzyklus sowie für die Zeitregenerierung

5.4.2.4 Regeneriermenge ist zu niedrig

- Prüfen Sie die eingestellte Zeit für den Regenerierzyklus sowie für die Zeitregenerierung
- Überprüfen Sie, ob das Gerät über jede der Lichtschraken-Sensoren (4 Stück) im Filmeinlauf gestartet werden kann. Sollte einer der Sensoren defekt sein, dann rufen Sie Ihren Servicetechniker. In der Zwischenzeit verdoppeln Sie die eingestellte Regenerierzeit

5.4.2.5 Regenerierpumpe fördert nicht

- Überprüfen Sie, ob die Regenerierbehälter gefüllt sind und sich die Enden der Saugrohre in der Flüssigkeit befinden
- Überprüfen Sie ob sich in den Regenerierschläuchen Luft befindet. Regenerierschlauch saugt Luft an. Prüfen Sie die Schlauchanschlüsse

5.4.2.6 Wassertank läuft über

- Wasserabflussschlauch (Überlauf) ist abgeknickt. Das Schlauchende muss oberhalb des Abflussniveaus im Siphon liegen
- Wasserabfluss im Tank, Schlauch und Anschlüsse auf Ablagerungen untersuchen. Die Abflussschläuche müssen mit stetigem Gefälle verlegt werden

5.4.2.7 Film wird nicht ordnungsgemäß transportiert

- Film wird eingezogen und bleibt dann hängen: Sitz der Walzenpakete in der Maschine überprüfen, Riegel muss geschlossen sein

5.4.2.8 Film wird nicht eingezogen, in der Anzeige erscheint „E1“

- Gerätedeckel richtig aufsetzen, so dass der Schalter hinter dem Bedienteil betätigt wird

5.4.2.9 Film im Einschub, aber nichts passiert

- Anzeige blinkt: Steuerung befindet sich im Manuellen Betrieb. Steuerung zurück in den Automatikbetrieb schalten (siehe Kapitel 5.2.2)
- Entwicklertemperaturtaste blinkt: Die Entwicklertemperatur ist noch nicht erreicht. Warten Sie ab bis die Temperatur erreicht wird, und die Taste nicht mehr blinkt
- Schieben Sie den Film über die Filmerfassungsschalter in den Einschub und bewegen Sie diesen von der einen Seite zur anderen. Lässt sich das Gerät immer noch nicht starten, dann rufen Sie den Servicetechniker. In der Zwischenzeit kann mit Einschränkungen im Manuellen Betrieb gearbeitet werden

5.4.2.10 Film ist in den Racks hängen geblieben

- Das Gerät ausschalten und Gerätedeckel abnehmen
- Feststellen in welchem Walzenpaket der Film hängt und entsprechendes Rack herausnehmen
- Das Filmende wenn möglich von Hand greifen und durch Drehen der Antriebswelle den Film herausbefördern
- Das Rack wieder einsetzen und verriegeln. Deckel aufsetzen und Maschine wieder einschalten

- Sollte ein Film wegen Stromausfall in der Maschine zurückbleiben, so kann dieser durch das erneute Starten der Maschine mit einem Film im Einschub weiterbefördert werden (Gerät kann auch im Manuellen Betrieb gestartet werden, siehe 5.2.13.3 „Manuelles Starten und Stoppen des Filmtransportes“).



ACHTUNG!

Achten Sie auf richtigen Sitz der Walzenpakete! Die Verriegelung immer geschlossen halten.

Das Gerät nicht mit leeren Regenerierbehälter betreiben.

Nach längeren Standzeiten den Füllstand in den Bädern überprüfen und gegebenenfalls nachfüllen.

5.5 Fehlermeldungen

Gerätefehler werden in der Anzeige mit einem Kürzel dargestellt. Die Fehlerursache wird im folgendem erklärt. Für Service: Problemlösung siehe Kapitel 7 „Fehlerdiagnose“.

Anzeige	Ursache und möglich Abhilfe
E1	Deckelschalter nicht betätigt. Den Gerätedeckel richtig aufsetzen und beachten, dass der Schalter hinter dem Bedienteil dabei betätigt wird. Lässt sich der Fehler so nicht beheben, dann ist möglicherweise der Deckelschalter defekt.
E2	Motorregelung defekt, Service verständigen. In der Zwischenzeit kann mit der zuletzt eingestellten Durchlaufzeit weitergearbeitet werden. Die Durchlaufzeit kann nicht verändert werden. (Service siehe „In Anzeige erscheint Fehlermeldung „E2““ siehe Kapitel 7.3.4).
E3	Überlastung des Antriebs, Gerätedeckel abnehmen und alle Walzenpakete herausnehmen. Die Walzenpakete einzeln auf Leichtgängigkeit prüfen ggfs. Walzenpakete und Gerät reinigen. Fehler kann durch Ausschalten des Geräts gelöscht werden. Gerät ggfs. von Servicetechniker überprüfen lassen. Führen obige Punkte zu keiner Verbesserung, dann ist eventuell der Motor defekt.
E4	Fehler: Überhöhte Temperatur im Trockner. Verständigen Sie Ihren Servicetechniker. Trocknerbauteile können defekt sein. Das Gerät kann im Manuellen Betrieb weiter benutzt werden, dabei läuft das Trocknergebläse ständig (Fehler wird weiter angezeigt). Der Betrieb des Gerätes darf nur noch unter ständiger Aufsicht erfolgen. Prüfen Sie, ob Luft aus dem Schlitz des Gerätedeckels austritt. Ist dies nicht der Fall, ist das Gebläse auch defekt und das Gerät darf nicht weiter betrieben werden. Schalten Sie das Gerät aus. Fehler kann nur durch Ausschalten des Gerätes zurückgesetzt werden. (Service siehe „In Anzeige erscheint Fehlermeldung „E4““ siehe Kapitel 7.7.1).
LO	Eingabesperre aktiviert. Um Betriebsparameter ändern zu können muss die Eingabesperre aufgehoben sein (siehe „Sperrungen der Eingabe“ Kapitel 5.2.15).

6 Sicherheit und Wartung



WARNUNG!

Achtung

Stromschlaggefahr!

Schalten Sie den Röntgenfilmprozessor vor dem Reinigen aus. Dadurch wird der Röntgenfilmprozessor von der Stromquelle getrennt und die Gefahr eines elektrischen Schlages gebannt.

6.1 Einführung

In diesem Kapitel finden Sie Angaben über Sicherheit und Wartung die notwendig sind, die richtige und zuverlässige Funktion des Gerätes nach der Installation sicherzustellen.

6.2 Reinigung und Desinfektion



HINWEIS

Die Verfärbung der Bäder ist aufgrund der Chemieeigenschaften normal und stellt keinen Mängel dar.



ACHTUNG!

Beim Reinigen der Maschine keine alkoholhaltigen Lösungsmittel verwenden.

Achten Sie darauf, dass bei der Reinigung und Desinfektion keine Flüssigkeit in das Gehäuseinnere dringt, um elektrische Kurzschlüsse und/oder Korrosionsbildung zu verhindern.



ACHTUNG!

Lassen Sie keine Flüssigkeiten in das Innere des Gerätes oder über das Bedienteil laufen. Flüssigkeiten können das Gerät beschädigen.

6.2.1 Reinigung

Die Reinigung des Röntgenfilmprozessors ist durch die qualitativ sehr gute Oberflächenbeschichtung sehr einfach. Diese erfolgt in der Regel nur mit trockenem Lappen.

Es dürfen keine ätzenden, lösenden oder schleifenden Reinigungsmittel verwendet werden, die die Geräteoberflächen oder den Lack beschädigen können.

Reinigen Sie Geräteoberflächen und lackierte Teile mit einem feuchten Tuch und einer milden bis leicht alkalischen Reinigungslösung (z.B. RBS® Neutral T) und wischen Sie trocken nach.

6.2.2 Tägliche Reinigung

Vor der Arbeit

- Schmutz am Filmeinschub mit weichem Tuch entfernen
- 2 - 3 Reinigungsfilme durchlaufen lassen um angesammelten Schmutz und Staub von den Walzen zu entfernen
- Kontrollieren des Füllstands in den Regenerierbehältern und ggf. Lösungen nachfüllen

Nach der Arbeit

- Nach Arbeitsschluss muss unbedingt das Wasser aus der Maschine abgelassen werden. Das vermindert den Algenwuchs im Wasserbad. Öffnen Sie dazu den Wasserablaufhahn (siehe Kapitel 3.5.2)

6.2.3 Wöchentliche Reinigung



ACHTUNG!

Das Wasser- bzw. Trockner Walzenpaket so herausnehmen, dass kein Wasser in den Luftschacht gelangt.

Durch die Entwicklerchemie entstehen Ablagerungen in der Maschine. Diese Ablagerungen wirken sich negativ auf den Entwicklungsprozess des Filmmaterials aus. Die Entwicklungsmaschine muss deshalb in regelmäßigen Abständen von diesen Ablagerungen befreit werden.

Machen Sie wöchentlich die nur wenige Minuten dauernde Walzenpaketreinigung.

- 1 Gerät ausschalten und Deckel abnehmen
- 2 Verriegelung der Walzenpakete öffnen: Dazu die Riegel (rot und natur) rechts an der Antriebswelle der Walzenpakete öffnen
- 3 Walzenpakete herausnehmen und unter fließend warmen Wasser gründlich abspülen und abtropfen lassen. Am besten verwenden Sie einen weichen Schwamm (keinen Topfschrubber - dadurch werden die Walzen verkratzt!) um den Schmutz von den Walzen zu entfernen. Die Walzen können dabei durch Drehen der Antriebswelle bewegt werden.
- 4 Das Einzug-Walzenpaar (erstes Walzenpaar des Entwicklers) gut abtrocknen.
- 5 Die Walzenpakete wieder einsetzen: Rot = Entwickler, Blau = Fixierer. Beige=Wässerung/Trockner. Auf richtigen Sitz achten und Verriegeln der Antriebswelle nicht vergessen
- 6 Gerätedeckel wieder aufsetzen und beachten, dass dieser richtig aufliegt
- 7 Gerät von außen mit feuchtem Tuch reinigen. Keine scharfen Reiniger oder Lösungsmittel verwenden.

6.2.4 Gründliche Reinigung alle 3 Monate

Je nach Filmdurchsatz ist alle 3 bis 6 Monate eine gründliche Reinigung, durch den PROTEC Kundendienst oder einen von ihm autorisierten Servicedienst, der Maschine notwendig. Für Entwickler- und Wassertank sind entsprechende Tankreiniger erhältlich, der Fixertank wird nur mit Wasser gereinigt. Beim Einsatz von chemischen Tankreinigern die Herstellerhinweise beachten.

Vorgehensweise

- Gerät ausschalten und Tanks durch Öffnen der Absperrhähne entleeren. Achtung: Gerät entleert sich nicht, falls es eingeschaltet ist.
- Gerätedeckel abnehmen und warten bis die Tanks vollständig leergelaufen sind, dann die Absperrhähne wieder schließen. Den Fixiertank mit Wasser befüllen. Die Reiniger für Entwickler- und Wassertank ansetzen, und in die entsprechenden Tanks füllen.
- Die Saugrohre aus den Regenerierbehältern ziehen, und in einen mit Wasser gefüllten Eimer hängen. Achtung: Keinen chemischen Reiniger zusetzen!
- Den Deckel aufsetzen und Gerät einschalten.
- Filmtransport starten (siehe „Manuelles Starten und Stoppen des Filmtransportes“ Kapitel 5.2.13.3 und 10 bis 20 Minuten laufen lassen. Dabei werden die eingesetzten Walzenpakete gereinigt.



HINWEIS

Nach der Tankreinigung die Tanks gründlich spülen. Zweimal frisches Wasser einfüllen und die Maschine jeweils 10 Minuten laufen lassen. Die Tanks wieder entleeren und die Absperrhähne schließen

- Die Walzenpakete herausnehmen und unter fließendem Wasser gründlich abspülen. Verbliebenen Schmutz von den Walzen mit einem weichen Schwamm entfernen, die Walzen

können dabei durch Drehen der Antriebswelle bewegt werden. Das Einzug-Walzenpaar (erstes Walzenpaar des Entwicklerracks) gut abtrocknen. Die Racks wieder einsetzen.

- Die Tanks mit Chemie befüllen. Dies kann von Hand oder automatisch erfolgen (siehe „Automatische Tankbefüllung“ Kapitel 5.2.12). Die Saugrohre in die Regenerierbehälter einstecken. Unter Umständen muss die Umwälzpumpe noch entlüftet werden: siehe „Probelauf“ auf Kapitel 3.6.1 / 2).
- Zur Qualitätsprüfung Testfilme entwickeln.

6.2.5 Vor dem Urlaub bzw. 2 Wochen nicht benutzt

Wenn die Entwicklungsmaschine länger als zwei Wochen nicht benutzt wird, dann muss die Chemie aus den Tanks abgelassen werden. Wenn Sie nicht gleich eine Tankreinigung durchführen wollen, dann befüllen Sie die Tanks mit Wasser.

6.3 Überprüfung und Wartung



WARNUNG!

**Es dürfen keinerlei Wartungs- oder Instandhaltungsarbeiten durchgeführt werden, während der Röntgenfilmprozessor benutzt wird!
Alle Wartungs- und Reparaturarbeiten dürfen ausschließlich durch PROTEC geschultes oder autorisiertes Fachpersonal ausgeführt werden.**



ACHTUNG!

Maschine nie ohne Flüssigkeit in Betrieb nehmen.

6.3.1 Empfohlene, auszuführende Wartungsarbeiten

- 1 Funktionsprüfung
Filmerfassung / Filmtransport / Regenerierung / Badheizung / Trocknerheizung / Wasserzulauf
- 2 Reinigung
 - 2.1 Maschine ausschalten, Deckeln abnehmen
 - 2.2 Alle drei Tanks entleeren
 - 2.3 Ablasshähne wieder verschließen und Tanks mit Wasser befüllen
 - 2.4 Deckel aufsetzen, Maschine wieder einschalten
 - 2.5 Zwei zusätzliche Behälter mit Wasser befüllen, Saugrohre in diese Behälter stellen und Regenerierung für mindestens zwei Minuten aktivieren (damit aus Regenerierschläuchen Chemikalienreste entfernt werden können)
 - 2.6 Maschine für einige Minuten in Betrieb nehmen
 - 2.7 Maschine ausschalten
 - 2.8 Alle Tanks entleeren
 - 2.9 Tankreiniger für Entwickler und Wasser nach Herstellerangaben ansetzen



ACHTUNG!

Keine Chlorhaltigen Reiniger verwenden.

- 2.10 Entwickler und Wassertank mit Tankreiniger befüllen (**nicht mit Hilfe der Regenerierpumpen**)
- 2.11 Fixierer Tank mit Wasser befüllen
- 2.12 Saugrohre in leere Behälter stellen
- 2.13 Deckel aufsetzen, Maschine wieder einschalten
- 2.14 Warten bis Temperatur erreicht ist, ca. 30°C (Angaben z.B. Temperatur, Zeit, Reinigungsablauf vom Datenblatt Tankreiniger beachten)
- 2.15 Handprogramm und Transport aktivieren
- 2.16 Nach ca. 15 Minuten (Angaben z.B. Temperatur, Zeit, Reinigungsablauf vom Datenblatt Tankreiniger beachten) Filmtransport wieder ausschalten

- 2.17 Deckel abnehmen Entwicklertankreiniger neutralisieren (Angaben z.B. Temperatur, Zeit, Reinigungsablauf vom Datenblatt Tankreiniger beachten)
 - 2.18 Maschine ausschalten
 - 2.19 Alle drei Tanks entleeren
 - 2.20 Maschine mit Wasser befüllen und einschalten
 - 2.21 Saugrohre in Behälter mit Wasser stellen
 - 2.22 Regenerierpumpen mindestens für drei Minuten aktivieren
 - 2.23 Alle Pumpen auf Dichtheit überprüfen
 - 2.24 Maschine ausschalten
 - 2.25 Tanks wieder entleeren
 - 2.26 Tanks zu 3/4 mit Wasser befüllen
 - 2.27 Maschine wieder einschalten
 - 2.28 Regenerierpumpen bis zum Überlauf manuell aktivieren
 - 2.29 Filmtransport für einige Minuten aktivieren
 - 2.30 Maschine ausschalten und alle drei Tanks entleeren
 - 2.31 Punkt 2.20. eventuell bis 2.30. wiederholen (Angaben z.B. Temperatur, Zeit, Reinigungsablauf vom Datenblatt Tankreiniger beachten)
 - 2.32 Walzenpakete aus der Maschine nehmen und Schmutz unter fließendem Wasser mit einem weichen Tuch oder Schwamm entfernen
 - 2.33 Restliche Schmutzpartikel in den Tanks und in den Spülrinnen beseitigen
 - 2.34 Alle Zahnräder, Achsen, Lager und Walzen reinigen und auf Beschädigungen überprüfen (gegebenenfalls ersetzen)
 - 2.35 Abdeckblech für Filmerfassung abmontieren und mit einem weichen Tuch reinigen
 - 2.36 Einzugsblech mit einem weichen Tuch reinigen
 - 2.37 Lichtschranke wieder montieren
 - 2.38 Walzenpakete ausrichten und wieder in der Maschine einsetzen
 - 2.39 Maschine mit Chemikalien befüllen
 - 2.40 Maschine einschalten
 - 2.41 Badtemperatur auf vorherigen Wert einstellen
 - 2.42 Reinigungsfilme eingeben (ca. 4 Stück)
 - 2.43 Funktionsprüfung wie unter Punkt 1. beschrieben
 - 2.44 Ca. 15 Minuten nach Erreichen der Badtemperatur diese nachmessen und eventuell eichen (siehe Bedienungsanleitung Pkt. 7.4.5)
- 3 Führen Sie Konstanz Tests nach den anwendbaren nationalen Regeln durch(z.B. IEC 61223-2-1 und DIN 6868-2).

6.3.2 Wartung

Die erforderliche Wartung muss alle 3-6 Monate, abhängig vom Filmdurchsatz, durch den PROTEC Kundendienst oder einen von ihm autorisierten Servicedienst durchgeführt werden, und die sicher zuverlässige Funktionsfähigkeit des Röntgenfilmprozessors sicherzustellen.

Für den Fall, dass die vorgesehenen Wartungen nicht durchgeführt werden, übernimmt die PROTEC X-ray Systems GmbH keinerlei Haftung für Schäden des Anwenders und Dritter, wenn und soweit Schäden aus mangelnder oder nicht durchgeführter Wartung resultieren.

Vor dem Untersuchungsbetrieb hat sich der Benutzer davon zu überzeugen, dass alle in der Gebrauchsanweisung aufgeführten und der Sicherheit dienenden Vorrichtungen funktionsfähig sind und das Erzeugnis betriebsbereit ist.

Verschleißteile sind durch Originalkomponenten zu ersetzen.

6.3.3 Wartungsnachweis

Installation

Name:	Maschinentyp:	Seriennummer
Techniker:	Einweisung:	Durch:
Telefon:	Datum:	Garantie bis:

Eingestellte Parameter

Entwickler-Temp:	Trockner Temp:	Durchlaufzeit:
Entwickler:	Fixierer:	Antioxidation:
Geändert von:	Datum:	Film-Typ

Entwickler-Temp:	Trockner Temp:	Durchlaufzeit:
Entwickler:	Fixierer:	Antioxidation:
Geändert von:	Datum:	Film-Typ

Entwickler-Temp:	Trockner Temp:	Durchlaufzeit:
Entwickler:	Fixierer:	Antioxidation:
Geändert von:	Datum:	Film-Typ

Durchgeführte Wartungen

Wartungsarbeiten durchgeführt	Wartungsarbeiten durchgeführt	Wartungsarbeiten durchgeführt	Wartungsarbeiten durchgeführt
Datum	Datum	Datum	Datum
Name	Name	Name	Name
Nächste Wartung	Nächste Wartung	Nächste Wartung	Nächste Wartung
Wartungsarbeiten durchgeführt	Wartungsarbeiten durchgeführt	Wartungsarbeiten durchgeführt	Wartungsarbeiten durchgeführt
Datum	Datum	Datum	Datum
Name	Name	Name	Name
Nächste Wartung	Nächste Wartung	Nächste Wartung	Nächste Wartung
Wartungsarbeiten durchgeführt	Wartungsarbeiten durchgeführt	Wartungsarbeiten durchgeführt	Wartungsarbeiten durchgeführt
Datum	Datum	Datum	Datum
Name	Name	Name	Name
Nächste Wartung	Nächste Wartung	Nächste Wartung	Nächste Wartung

6.4 Gewährleistung



HINWEIS

Die aktuellen Gewährleistungsbedingungen finden sie in ihren Auftragspapieren bzw. in der zum Zeitpunkt des Kaufs gültigen Preisliste.

Ausgeschlossen sind zudem Reparaturen und Ersatzteile bei unsachgemäßer Bedienung. Gewährleistungsarbeiten dürfen nur durch ausgebildetes Fachpersonal ausgeführt werden.

6.5 Produktlebensdauer

Der Röntgenfilmprozessor ist für eine Lebensdauer von 7 Jahren bei spezifikationsgemäßen Einsatz und regelmäßiger Wartung durch den **PROTEC** Kundendienst oder einen von ihm autorisierten Servicedienst ausgelegt. Nach Erreichen der Produktlebensdauer erfolgt die weitere Verwendung auf eigene Gefahr.

6.6 Weiterführende Informationen

Ausführliche Informationen zu den einzelnen Kapiteln und zum sicheren Betrieb, Transport und Lagerung finden sie in dieser Gebrauchsanweisung.

6.7 Entsorgungshinweise



Altgeräte enthalten wertvolle recyclingfähige Materialien, die einer Verwertung zugeführt werden sollten. Bitte entsorgen Sie Altgeräte deshalb über geeignete Sammelsysteme.

7 Fehlerdiagnose

7.1 Algen

7.1.1 Algenwuchs im Wasserbad

Algenwuchs im Wasserbad ist oft nicht nur ärgerlich, er verursacht erhöhten Reinigungsaufwand und hinterlässt oft auch Ablagerungen auf den Filmen. Nimmt der Algenwuchs überhand, dann sind Gegenmaßnahmen gefragt:

- Lassen Sie abends nach Arbeitsschluss den Wassertank immer ab
- Reinigen Sie das Trockner-Wasser-Walzenpaket regelmäßig. Verwenden Sie einen weichen Schwamm und Seife um Ablagerungen auf den Walzen zu entfernen
- Installieren Sie einen Feinfilter im Wasserzulauf der Maschine
- Wenn nichts mehr hilft können Anti-Algen-Zusätze für den Wassertank eine erhebliche Verbesserung bringen (automatische Dosiergeräte arbeiten hier am besten). Jedoch ist bekannt, dass chlorhaltige Mittel u.U. Gummiwalzen und Edelstahlteile im Tankbereich angreifen (vor deren Einsatz unbedingt prüfen).

7.2 Allgemein

7.2.1 Gerät „EIN“ - keine Funktion

- Spannung in der Anschlusssteckdose prüfen
- Gerätesicherungen im Netzschalter prüfen
- Bei eingeschaltetem Netzschalter folgende Bauteile überprüfen: Spannung an Steckkontakten des Netzschalters prüfen. Ist keine Spannung vorhanden, dann betreffendes Bauteil austauschen



ACHTUNG!

Als Ersatzsicherungen unbedingt PROTEC Goldkappensicherungen verwenden. Diese sind optimal auf die vorhandenen Einsatzbedingungen abgestimmt.

7.2.2 Keine Anzeige aber Umwälzpumpen laufen

- Eingangsspannung von 5V Gleichspannung an Steckkontakten 7 und 8 vom elf-poligen Stecker X23 der Bedienplatte prüfen. Spannung vorhanden, dann Bediensteuerteil austauschen
- Feinsicherung (5 A) auf dem Leistungssteuerteil prüfen
- Temperaturfühler Entwicklerbad (X25) ausstecken und Anzeige überprüfen
- Temperaturfühler Trockner (X24) ausstecken und Anzeige überprüfen

7.3 Antrieb

7.3.1 Maschine startet nicht automatisch

- Bei eingeschaltetem Gerät, einen Film in den Einlauf bis an das Einzugswalzenpaar schieben. Film ggf. seitlich verschieben, so dass die Lichtschranke den Film erkennt. Erscheinen in der Anzeige zwei Balken mit Dezimalpunkten, dann ist die Lichtschranke in Ordnung. Jedes der vier Lichtschrankenauge einzeln prüfen. Das Gerät muss mit jedem einzelnen Auge gestartet werden können - wenn nicht, dann Lichtschranke austauschen. Die Steckverbindung der Lichtschranke überprüfen. Ist keine Reaktion auf der Anzeige, dann ist die Lichtschranke u.U. auch das Bedienteil auszutauschen
- In der Anzeige erscheint „E1“: Deckelschalter wird durch die Lasche am Deckel nicht betätigt, Deckel richtig aufsetzen. Deckelschalter hat bei Betätigung keinen Durchgang: Deckelschalter ersetzen
- Entwicklertemperaturtaste blinkt: siehe „Solltemperatur im Entwicklerbad wird nicht erreicht“ siehe 7.4.3

7.3.2 Maschine stoppt nicht automatisch, Antrieb und Gebläse laufen ständig

- Anzeige blinkt: Steuerung befindet sich im Manuellen Betrieb. Steuerung zurück in den Automatikbetrieb schalten (siehe Pkt. 5.2.2)
- In der Anzeige erscheinen ständig zwei Balken mit Dezimalpunkten: Lichtschranken Augen sind verschmutzt oder Lichtschranke ist defekt. Mit weichem Lappen Lichtschranke putzen ggf. zur Reinigung die Lichtschranke ausbauen. Bei defekter Lichtschranke, kann das Gerät im manuellen Betrieb eingesetzt werden (siehe 5.2.13).
- ggf. Leistungssteuerteil defekt, dann austauschen

7.3.3 Antriebsmotor läuft nicht

- Anzeige „E1“ oder „E3“: siehe „Fehlermeldungen“ 5.5
- Spannung am Motor vorhanden: Motor defekt, austauschen
- Trocknergebläse läuft, aber keine Spannung am Motor: Leistungssteuerteil austauschen

7.3.4 In Anzeige erscheint Fehlermeldung „E2“

- Anschluss Antriebsmotor zum Leistungssteuerteil überprüfen. Erscheint Fehlermeldung „E2“ weiterhin, Antriebsmotor austauschen. In seltenen Fällen kann die Steuerung ursächlich für den Fehler sein (siehe „Fehlermeldungen“ auf 5.5)

7.4 Chemikalienbäder

7.4.1 Keine Umwälzung im Entwickler oder Fixierer

- Umwälzpumpe läuft, aber keine Umwälzung sichtbar: Luft im Heiz- und Umwälzsystem. Die Pumpe entlüften. Zum Entlüften: Siehe „1. Probelauf“ auf 3.6.1
- Schmutz in der Pumpenkammer. Die Pumpenkammer kann, durch Lösen der vier Schrauben, einfach geöffnet werden. Vor dem Öffnen der Pumpe das Bad ablassen. Beim Schließen darauf achten, dass die Dichtung richtig eingelegt ist und nicht beschädigt wird
- Pumpe läuft nicht. Spannung an den Anschlüssen X3 und X4 am Leistungssteuerteil messen. Ist keine Spannung messbar, siehe „Gerät „EIN“ – keine Funktion“ 7.2.1. Spannung vorhanden: Pumpe austauschen.

7.4.2 Solltemperatur im Entwicklerbad wird nicht erreicht

- Keine Umwälzung:
 - Umwälzpumpe bekommt keinen Strom oder ist defekt.
 - Luft in der Umwälzung: siehe „1. Probelauf“ 3.6.1.
- Temperaturbegrenzer auf dem Wärmetauscher prüfen. Bis 90 °C muss der Temperaturbegrenzer Durchgang haben
- Heizpatrone überprüfen: Durchgangswiderstand soll ca. 66 Ω betragen
- Temperaturfühler überprüfen: Spannungswert an X25 auf Steuerteil zwischen Pin 3 (grün) und Pin 2 (braun) messen. Spannungswert muss bei 32 °C ca. 0,32 V betragen
- Temperatur-Sollwert erhöhen und Spannung an Steuerteil Klemme X13 messen. Anzeigewert soll zwischen Netzspannung und 60 Volt liegen, ggf. Elektronik austauschen

7.4.3 Entwicklerbad-Temperaturanzeige übersteigt den eingestellten Wert, Entwicklertemperaturtaste blinkt, zwei Querbalken werden angezeigt

- Siehe oben
- Spannung am Leistungssteuerteil Klemme X13 messen. Es darf keine Spannung anliegen, ggf. Elektronik austauschen

7.4.4 Temperatur im Entwicklerbad zu hoch oder zu niedrig (Anzeige zeigt Wert um 20 °C bzw. 42 °C an)

- Temperaturfühler überprüfen, Temperaturfühler nicht angeschlossen oder defekt

7.4.5 Abgleichen der Badtemperatur / Gemessene Temperatur entspricht nicht dem angezeigten Wert

Abweichungen zwischen der Temperaturanzeige und dem gemessenen Temperaturwert im Entwicklerbad lassen sich abgleichen. Ein Abgleich kann notwendig sein, wenn der Bad-

Temperaturfühler ausgetauscht wurde. Ein Abgleich sollte dann vorgenommen werden, wenn die Abweichung größer als $\pm 0,5$ °C ist. Der Einstellbereich beträgt ± 2 °C.

7.4.5.1 Abgleichvorgang

- 1 Gerät ausschalten. Entwicklertemperaturtaste drücken und dabei Gerät einschalten. In der Anzeige wird die, über den Fühler gemessene Bad-Temperatur angezeigt
- 2 Mit geeichten Thermometer die Temperatur im Entwicklerbad messen
- 3 Mit den Pfeiltasten den Anzeigewert, zunächst in 1-Grad-Schritten, dem Thermometerwert anpassen. Danach die Nachkommastelle anpassen - dazu Entwicklertemperaturtaste gedrückt halten und Wert über Pfeiltasten anpassen
- 4 Gerät wieder ausschalten

7.5 Filmfehler

7.5.1 Filme werden nicht trocken

- An den Trocknerrohren tritt Heißluft aus, aber der Film wird trotzdem nicht befriedigend trocken: Chemie und Filmtyp prüfen. Führt dies zu keinem Ergebnis, dann kann die Durchlaufgeschwindigkeit der Maschine verringert werden (siehe Durchlaufzeit 5.2.5.2)

7.5.2 Filme werden nicht ordnungsgemäß transportiert

- Sitz der Walzenpakete in der Maschine überprüfen. Riegel müssen geschlossen sein. Zahnräder an den Walzenpaketen überprüfen. Position der Leitschienen, bzw. Walzenandruck überprüfen
- Zahnräder am Antriebsmotor und Schnecken auf der Antriebswelle überprüfen

7.5.3 Kratzer, Druckstellen, Schmutz auf dem Film

- Gerade Kratzer in Durchlaufrichtung deuten auf Leitelementfehler hin. Walzenpakete einzeln überprüfen und Leitelemente ausrichten. Bei mechanischer Beschädigung, die Leitelemente austauschen.
- Druckentwicklung durch verschmutzte oder beschädigte Walzen. Tauschen Sie beschädigte Walzen aus.

7.6 Regenerierung

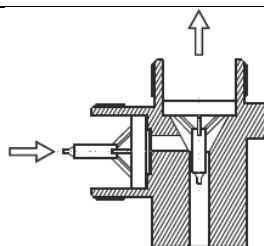
7.6.1 Regenerierpumpe fördert nicht bzw. zu wenig

- Schalterstellung an der Pumpe prüfen
- Ventile in den Anschlussstutzen der Pumpe reinigen



ACHTUNG!

Kegelventil korrekt einbauen: Durchflussrichtung beachten!



- Regenerierpumpe saugt Luft an. Schläuche und Verbindungen überprüfen
- Exzenterstellung prüfen: Fördermenge ca. 710ml/min (850ml/min bei 60Hz Netzanschluss) bei Exzenterstellung 100%. Exzenter nicht unter 50% stellen
- Auf dem Leistungssteuerteil an Anschlüsse X6 (Entwickler, bzw. X7 Fixierer, bei eingeschalteter Regenerierung (im Manuellen Betrieb) die Spannung messen. Ist keine Spannung vorhanden Steuerteil austauschen

7.7 Trockner

7.7.1 In Anzeige erscheint Fehlermeldung „E4“

Folgende Bauteile sind vom Servicetechniker zu prüfen und ggf. auszutauschen:

- Leistungssteuerteil (im Stand-by darf an X12 keine Spannung anliegen)
- Temperaturfühler (siehe „Trockner-Temperaturanzeige übersteigt eingestellten Wert“ 7.7.5)
- Trocknergebläse (siehe „Trocknergebläse läuft nicht, kein Wasserzulauf bei geöffneten Wasserzulaufhahn“ 7.7.2 und siehe „Trocknergebläse läuft schwach“ 7.7.3)
- Trocknerheizelement

7.7.2 Trocknergebläse läuft nicht, kein Wasserzulauf bei geöffneten Wasserzulaufhahn

- Gerät im Manuellen Betrieb (5.2.13) starten. Am Leistungssteuerteil an Anschlüssen X9 u. X10 die Spannung messen. Ist keine Spannung vorhanden, Steuerteil tauschen. Sonst Lüfteranschluss prüfen ggf. Lüfter tauschen.

7.7.3 Trocknergebläse läuft schwach

- Ist das Gebläse falsch angeschlossen, dann läuft dieses sehr langsam (Heizelement im Luftschaft am Trockner glüht).

Anschlüsse Trocknergebläse:

X9	L	Schwarz
X9	Z	Braun
X10	N	Blau
X10	PE	Gelb/grün

7.7.4 Trocknertemperatur nicht erreicht

- Temperaturfühler überprüfen: Spannung an X24 auf Leistungssteuerteil zwischen Pin 3 (grün) und Pin 2 (braun) messen. Spannung muss bei 32 °C ca. 0,32 V betragen
- Am Luftkanal kommt nur Kaltluft: Heizelement im Luftschaft defekt Anschluss X12 auf Leistungssteuerteil abziehen und Widerstand des Heizelements messen (ca. 26 Ω)
- Sollwert der Trocknertemperatur auf 70 °C einstellen. Spannung an Anschluss X12 auf Leistungssteuerteil messen. Liegt keine Spannung an, das Steuerteil austauschen

7.7.5 Trockner-Temperaturanzeige übersteigt eingestellten Wert

- Temperaturfühler überprüfen: Spannung an X24 auf Leistungssteuerteil zwischen Pin 3 (grün) und Pin 2 (braun) messen. Spannung muss bei 32 °C ca. 0,32 V betragen
- Sollwert der Trocknertemperatur auf 35 °C einstellen. Spannung an Anschluss X12 auf Leistungssteuerteil messen. Liegt ständig Spannung an, Steuerteil austauschen

7.7.6 Trocknertemperatur wird nicht erreicht oder ist zu hoch (Anzeige zeigt ca. 30 °C, bzw. ca. 75 °C an)

- Temperaturfühler überprüfen, Temperaturfühler nicht angeschlossen oder defekt

7.8 Wasser

7.8.1 Spülwasser läuft nicht

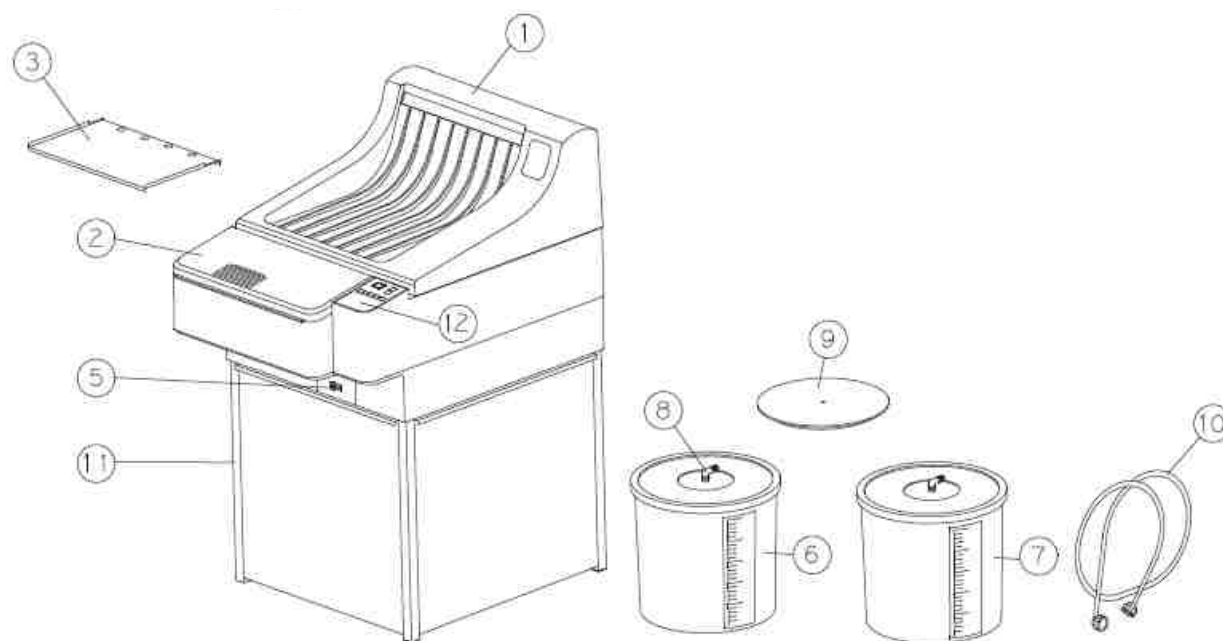
- Druck im Wasserversorgungsnetz zu niedrig: Mindestdruck 2bar (29psi)
- Ventil schaltet hat aber keinen Durchfluss: Grobfilter an der Einlaufseite vom Ventil ist verstopft
- Magnetventil überprüfen

7.8.2 Wassertank läuft über

- Wasserabflussschlauch (Überlauf) mit stetigem Gefälle verlegen. Das Schlauchende muss oberhalb des Abflussniveaus im Siphon liegen
- Wasserabfluss im Tank, Schlauch und Anschlüsse auf Ablagerungen untersuchen
- Bei übermäßiger Algenbildung kann der Überlaufschlauch auch direkt an das Fitting in der Maschine am Wassertank angeschlossen werden

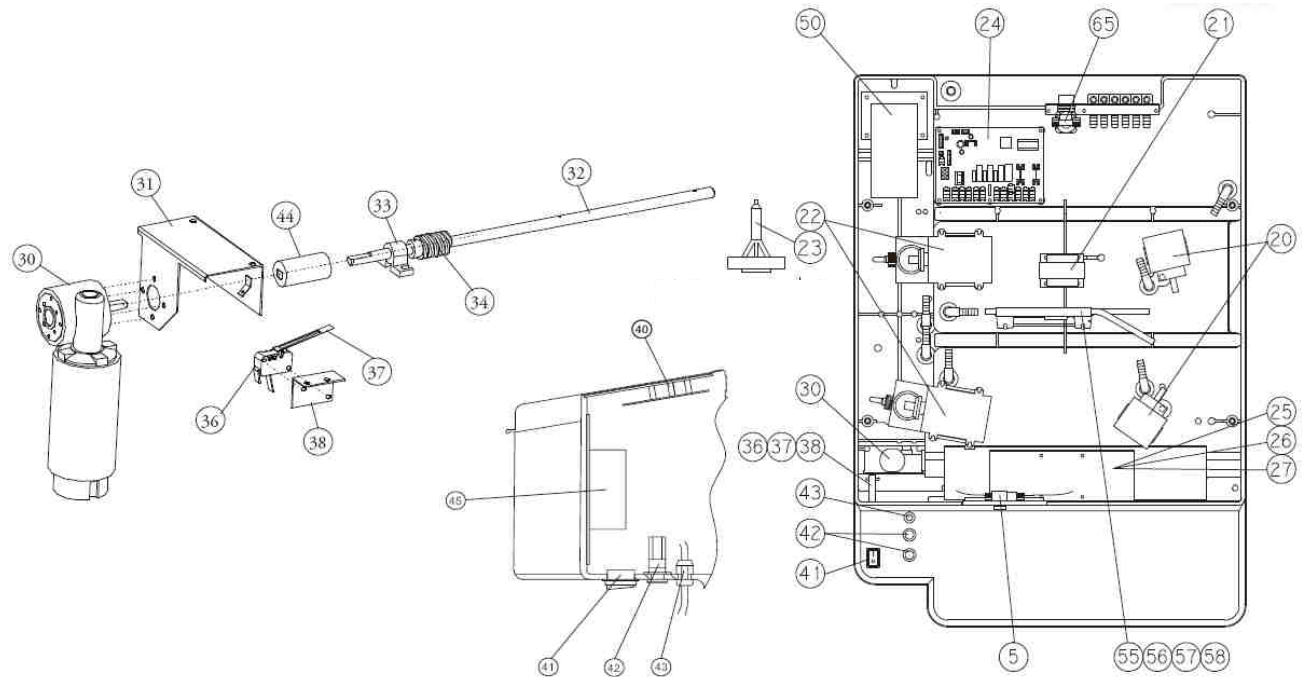
8 Ersatzteile und Schaltpläne

8.1 Ersatzteile

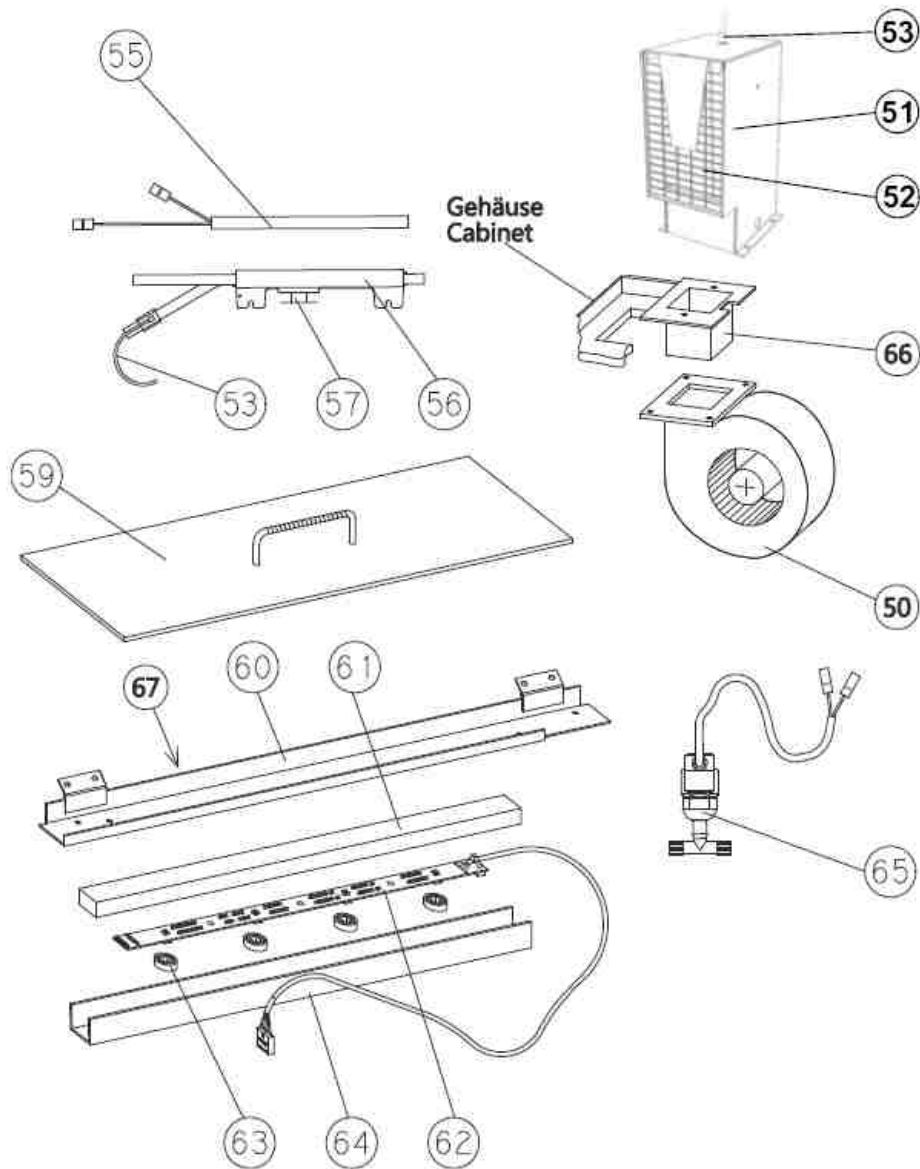


Pos.	Best. Nr.	Bezeichnung
1	1190-0-0200	Gerätedeckel komplett
2	1190-0-3101	Lichtschutzdeckel
3	1190-0-0105	Filmeinlauf
5	2006-0-0005	Kugelhahn 10mm
6	1101-0-2000	Regenerierbehälter 25l E
7	1101-0-2100	Regenerierbehälter 25l F
8	1101-0-1700	Saugrohr m. Filter f. 25l Behälter
9	1101-0-4100	Schwimmdeckel Entwickler
10	2018-0-0001	Wasserzulaufschlauch
11	1190-0-0011	Unterschrank (geschlossen)
	1190-0-0010	Untergestell (offen)
12	1190-0-1201	Bedienfolie
-	2018-0-0005	Schlauch 4 x 1 mm, grün
-	2018-0-0021	Schlauch 9 x 2 mm, rot transparent
-	2018-0-0022	Schlauch 9 x 2 mm, blau transparent
-	2018-0-0007	Schlauch 16 x 4 mm, klar, mit Gewebeeinlage
-	2018-0-0008	Schlauch 10 x 2 mm, rot, mit Gewebeeinlage
-	2018-0-0009	Schlauch 10 x 2 mm, blau, mit Gewebeeinlage
-	2018-0-0012	Schlauch 10 x 2 mm, klar, mit Gewebeeinlage
-	2022-0-0014	Schlauchschelle Snap
-	2022-0-0019	Schlauchklemme Draht
-	2022-0-0026	Schlauchschelle Draht
-	2022-0-0028	Schlauchschelle Draht
-	2022-0-0030	Schlauchschelle Draht
-	1101-0-4600	Schwimmkugeln 300 Stk.
-	1101-0-4800	Schwimmkugeln 200 Stk.
Litzen und Leitungen		
-	1190-0-0108	Transformator - Leistungssteuerteil 20V
-	1190-0-0112	Leistungssteuerteil - Transformator 230V
-	1190-0-0110	Leistungssteuerteil - Bediensteuerteil
-	1190-0-0111	Motor - Steuerteil
-	1190-0-0114	Sicherungshalter – Leistungssteuerteil

-	2004-0-0010	Netzkabel
-	2004-0-0012	Hauptschalter – Sicherungshalter

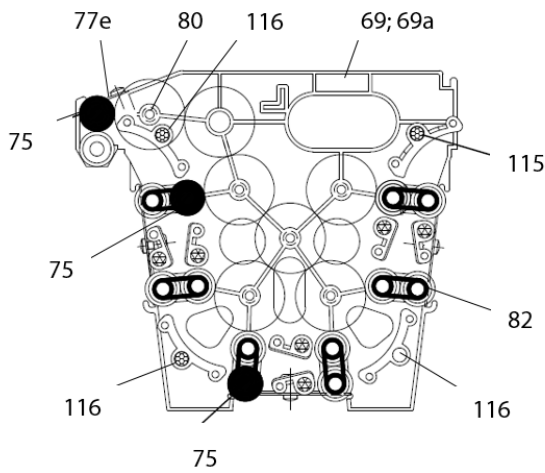


Pos.	Best. Nr.	Bezeichnung
20	0202-5-0023	Umwälzpumpe
21	2036-1-0001	Sicherheitstrenntransformator
22	0202-5-0021	Faltenbalgpumpe 50/60Hz
23	0002-5-0019	Kegelventil für Pos.22
24	0190-0-0900	Leistungssteuerteil
25	2008-5-0006	Axialgebläse
26	0190-0-1801	Lüfterträgerplatte
27	1190-0-1802	Lichtschutzwinkel
30	2001-9-0006	Getriebemotor
31	1190-0-1102	Motorwinkel, Variante 2
32	1190-0-1503	Antriebswelle, Variante 2
33	1170-0-1502	Lagerbock
34	1193-0-1503	Schnecke NDT
34a	0193-0-1500	Schneckenkit NDT
36	0170-0-2400	Mikroschalter mit Betätiger
37	2007-0-0010	Betätiger für Mikroschalter
38	1190-0-0902	Halter für Deckelschalter Variante 2
40	0190-9-1200	Bediensteuerteil
41	2028-0-0023	Ausschalter
42	2010-0-0004	Sicherungshalter
-	2010-0-0010	Sicherungseinsatz in Gold, T 10A/250V
43	2027-0-0012	Zugentlastung
44	1190-0-0117	Kupplung
45	1190-0-0904	Netzfilter

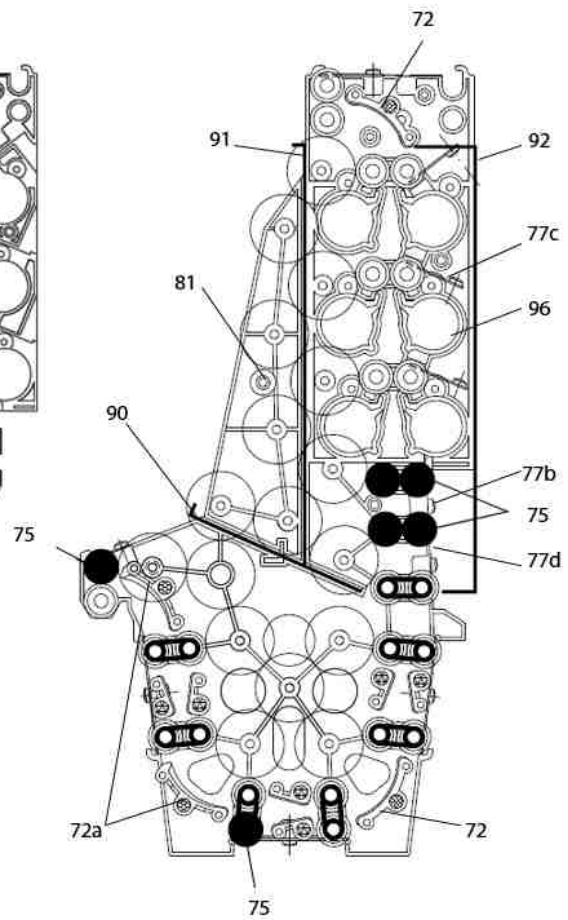
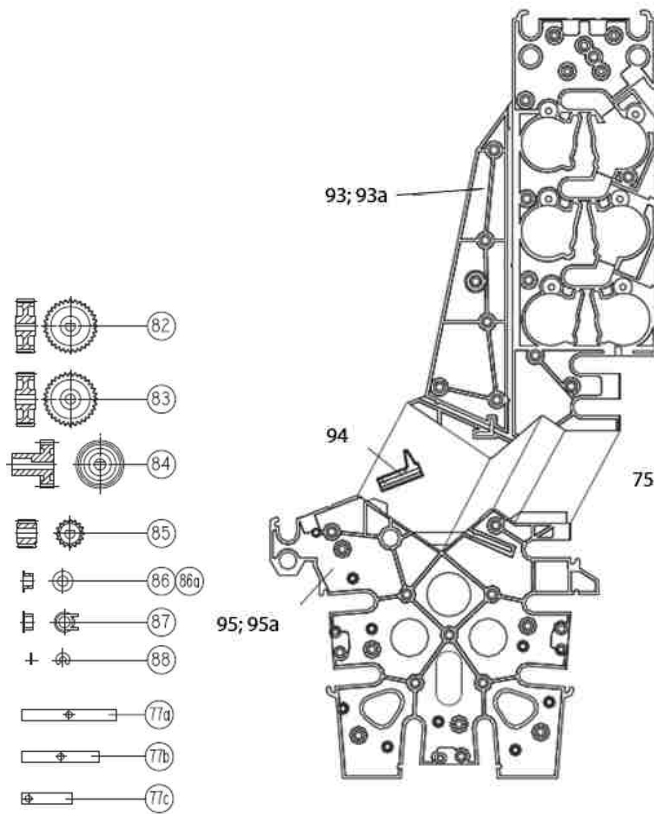
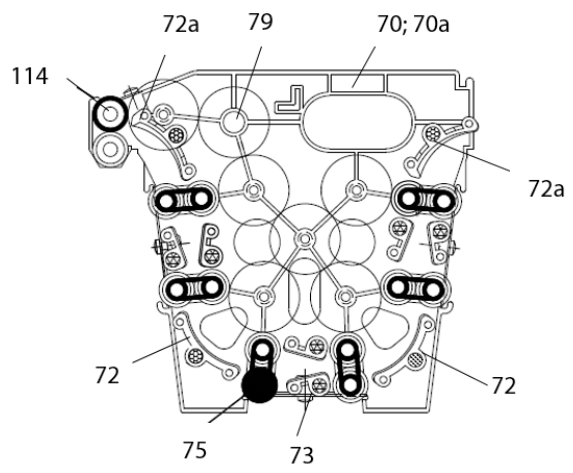


Pos.	Best. Nr.	Bezeichnung
50	2008-5-0007	Gebläse 230V (Trockner)
51	1190-0-1301	Luftschacht
52	0190-0-1300	Heizeinsatz 2kW/230V (Trockner)
53	0190-0-2200	Temperaturfühler (baugleich für Bad- und Trocknerheizung)
55	2003-5-0002	Heizpatrone (Badheizung) 800W / 230V
56	1190-0-2101	Wärmetauscher
57	2005-0-0005	Temperaturbegrenzer
59	1190-0-4100	Badabdeckung E
60	1190-0-0103	Lichtschrankenträger
61	2030-0-0014	Gummi
62-63	0190-0-0800	Lichtschrankplatte
64	1190-0-0107	Lichtschrankengehäuse
65	1120-5-1900	Magnetventil 230V
66	1190-0-1304	Schacht Trocknerheizung
67	1190-0-3102	Lichtdichtung

Entwickler rot /Developer red



Fixierer blau / Fixer blue



Wasser / Trockner; Water / Dryer

-  NDT Walze 1193-0-0307
-  Gummiwalze 1101-0-0307
-  PU-Walze 0101-0-0306
-  Leitschiene 2 geb. m. Nase 1101-0-4500
-  Leitschiene 2 gebogen 1101-0-3700
-  Leitschiene gerade 1190-0-3600
-  Laufbuchse m. Abstand 1102-0-0401
-  Leitschiene 2 gebogen mit Nase ohne Rippen 1101-0-4000

Pos.	Best. Nr.	Bezeichnung
	1193-0-0300	Entwicklerrack C2 NDT
	1193-0-0400	Fixiererrack C2 NDT
	1193-0-0610	Trocknerrack C2 NDT
	1190-0-0620	Wasserrack C2 NDT
69	1190-0-0301	Seitenteil E. (rechts)
69a	0190-0-0301	Seitenteil E. m. Achsen (links)
70	1190-0-0401	Seitenteil F. (rechts)
70a	0190-0-0401	Seitenteil F. m. Achsen (links)
72	1101-0-3700	Leitschiene 2 gebogen
72a	1101-0-4500	Leitschiene 2 gebogen mit Nase
73	1190-0-3600	Leitschiene gerade kurz
74	1101-0-0306	Walze PU geschliffen
75	1101-0-0307	Gummiwalze
77a	1190-0-0302	Blattfeder 68
77b	1170-0-0304	Blattfeder 55
77c	1170-0-0303	Blattfeder 36
77e	1190-0-0303	Blattfeder 26
79	1190-0-0310	Antriebswelle Rack COMPACT 2
80	1101-0-0316	Welle
81	1101-0-0311	Abstandshalter
82	1101-0-0303	Zahnrad Z = 32 D-Loch
83	1101-0-0304	Zahnrad Z = 32 R-Loch
84	1170-0-0302	Schneckenrad
85	1101-0-0302	Zahnrad Z = 16 D-Loch
86	1101-0-0305	Laufbuchse weiß
86a	1101-0-0317	Laufbuchse schwarz
87	1102-0-0401	Laufbuchse mit Abstand
88	2014-0-0001	Sicherungsscheibe
90	1190-0-0604	Trocknerblech klein
91	1190-0-0603	Trocknerblech groß
92	1190-0-0605	Trocknerblech hinten
93	1190-0-0609	Seitenteil T oben rechts
93a	0190-0-0608	Seitenteil T oben links (mit Achsen)
94	1190-0-0607	Schieber für Trocknerteilung
95	1190-0-0606	Seitenteil W/T unten rechts
95a	0190-0-0606	Seitenteil W/T unten links (mit Achsen)
96	1120-0-0605	Luftkanal
114	1193-0-0307	NDT Walze
115	1101-0-4000	Leitschiene 2 gebogen, mit Nase, ohne Rippen
116	1101-0-3900	Leitschiene 2 gebogen, ohne Rippen



ACHTUNG!

Um eine konstant gute Filmqualität zu erhalten, muss die NDT Walze (obere Walze im ersten Walzenpaar des Fixiererracks) je nach Filmdurchsatz, Chemie und Filme alle 3 – 6 Monate getauscht werden. Diese Walzen sind als Verschleißteile anzusehen und von der Gewährleistung ausgeschlossen.

8.2 Tipps und Tricks

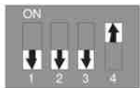
8.2.1 Ausbau des Bediensteuerteils

Um die Befestigungsschrauben des Bediensteuerteils zu erreichen muss die Folie über den Tasten im vorderen Bereich um ca. 20 mm gelöst (angehoben) werden.

8.2.2 Einstellen der Software - Unterversionen

Vor dem Einbau des Leistungssteuerteils die Software-Unterversion über den DIP-Schalter, der sich auf der Steuerung befindet, einstellen.

SW1	SW2	SW3	SW4	Variante	Motor (über SW1)	Software Unterversionen
OFF	OFF	OFF	ON	NDT	X	22



22

8.2.3 Startzyklus abbrechen

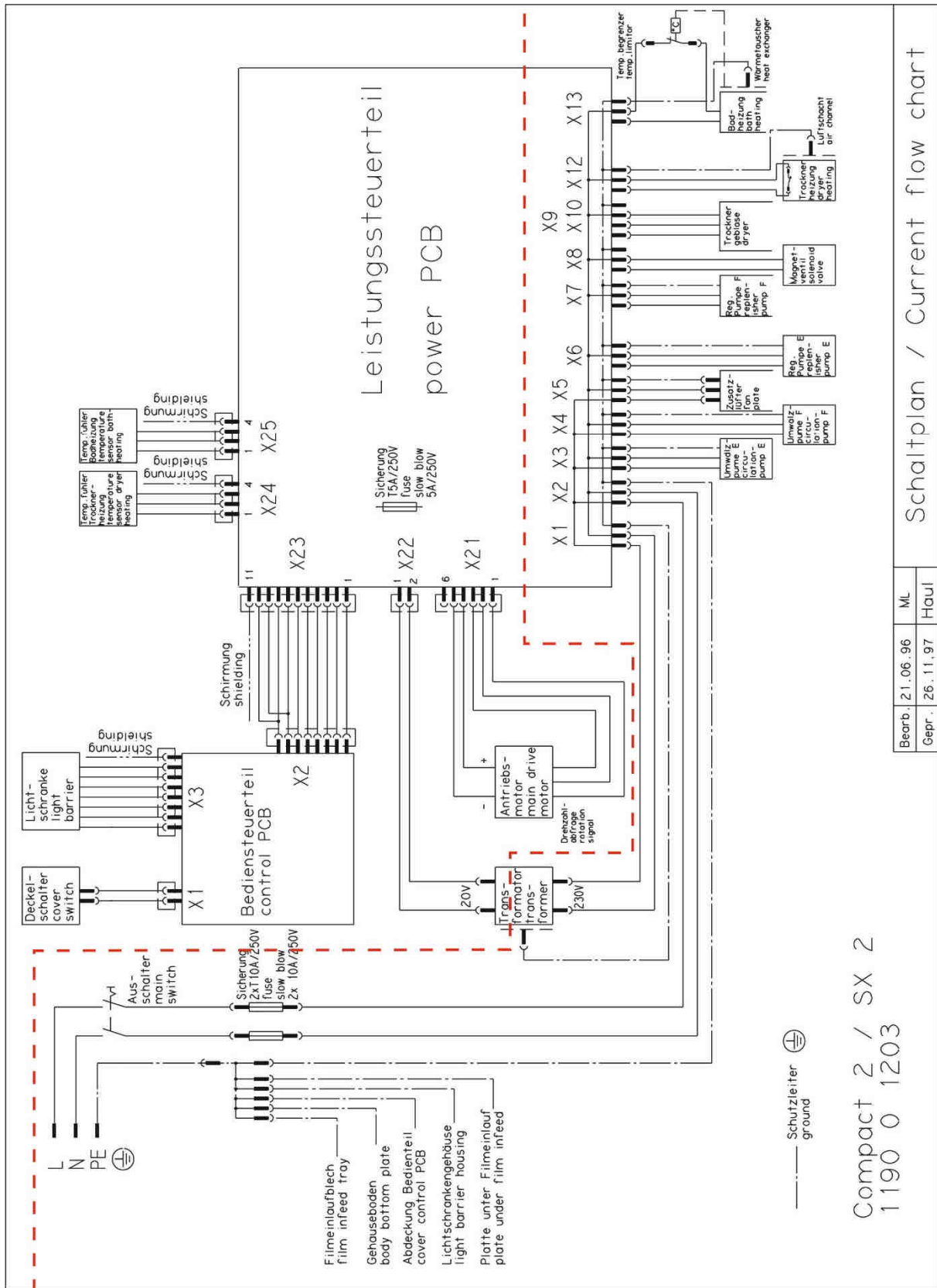
Der Startzyklus der Maschine, kann manuell abgebrochen werden. Dazu werden beide Pfeiltasten (2+3) gleichzeitig gedrückt. Der Startzyklus darf nur zu Servicezwecken abgebrochen werden.

8.2.4 Anzeige der Geräteinformation

Wird während dem Startzyklus eine der Pfeiltasten gedrückt, so werden verschiedene Informationen über das Gerät angezeigt.

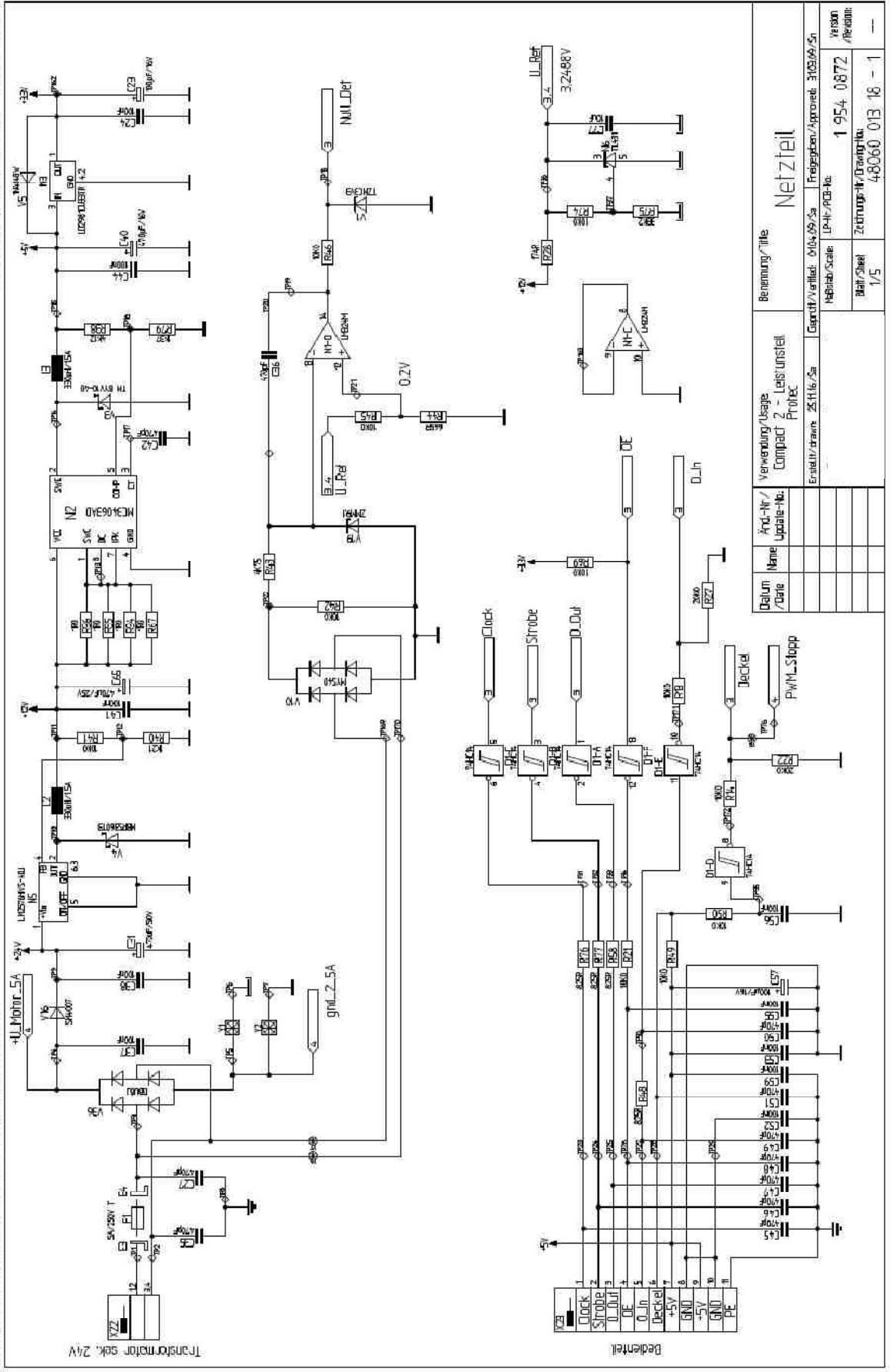
Pfeiltaste „Nach Oben“: Zunächst wird für drei Sekunden der Gerätetyp (C2) und danach für fünf Sekunden die Softwareversion angezeigt.

8.3 Schaltpläne



Diese Zeichnung ist Eigentum der as electronics GmbH. Ohne schriftliche Zustimmung darf sie weder kopiert, vervielfältigt, noch Dritten zugänglich gemacht werden. Die as electronics GmbH behält sich alle Rechte vor.

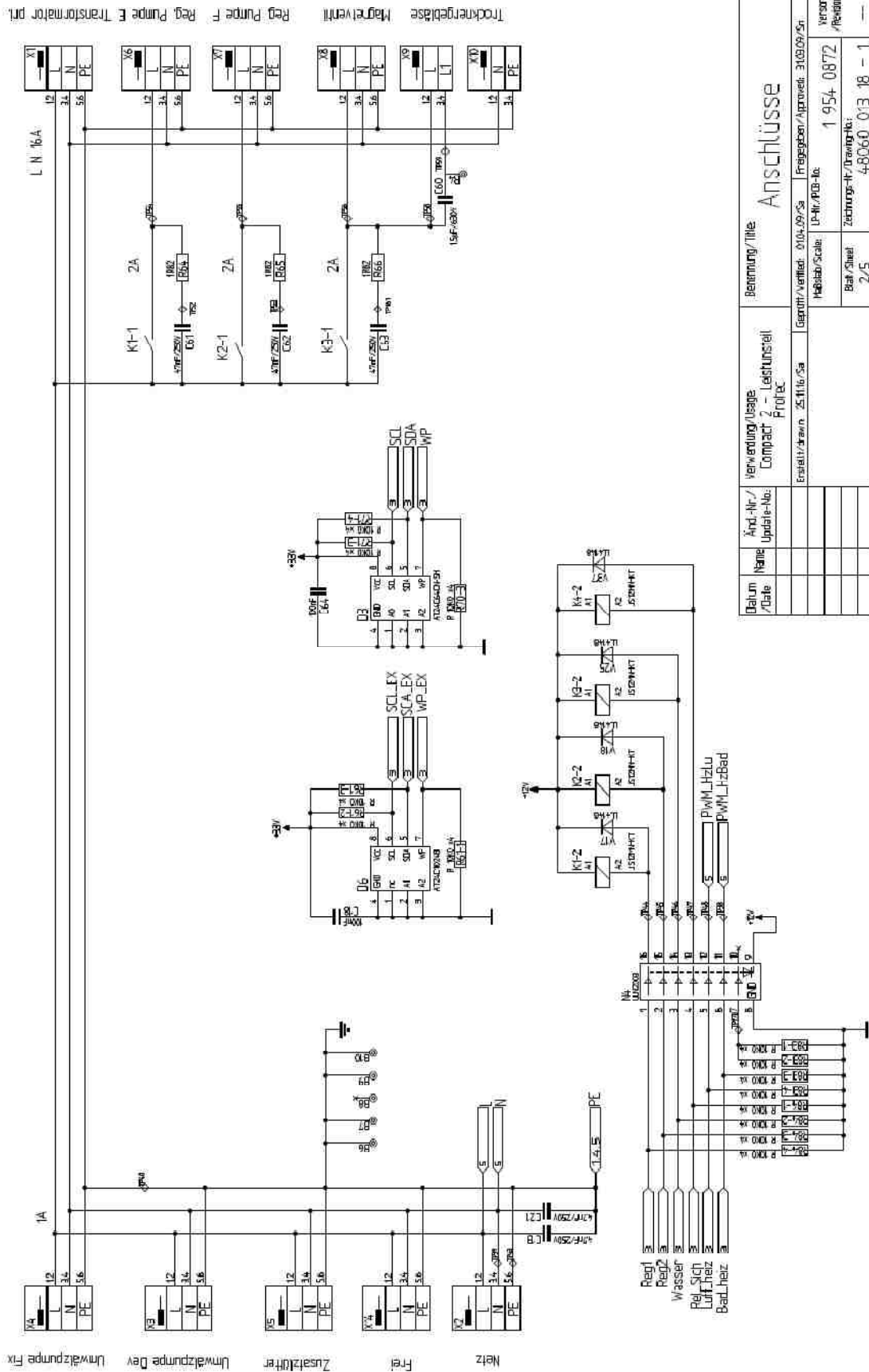
This document is property of as electronics GmbH and cannot be used, reproduced, published and/or revealed without prior written authorization. All rights reserved.



Name		Benennung/Title	
Teil-Nr./ Lage-Nr.		Verwendung/Usage	Compact 2 - Leistungsstell Protoc
Datum		Erstellt/Drawn	25.11.05/5a
		Geprüft/Checked	01/04/05/5a
		Freigegeben/Approved	30.05/05/5a
		Revidiert/Revision	1 954 0872
		Blatt/Sheet	Zeichnungs-Nr./Drawing No.
		1/5	48060_013_18 - 1

This document is property of as electronics GmbH and cannot be used, reproduced, published and/or revealed without prior written authorization. All rights reserved.

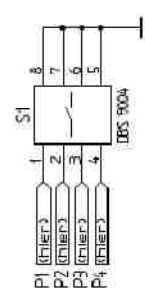
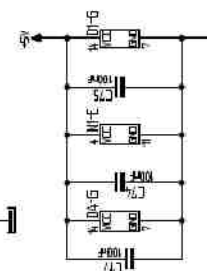
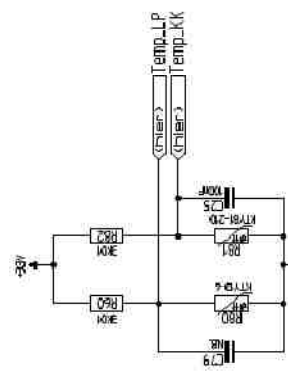
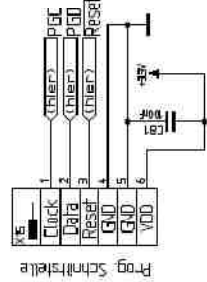
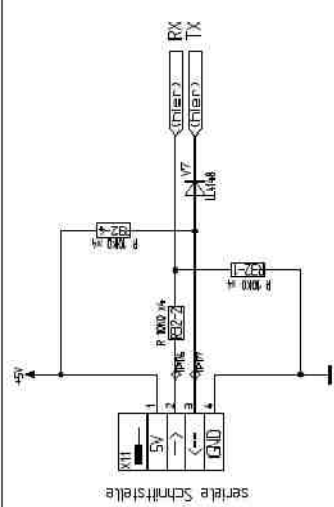
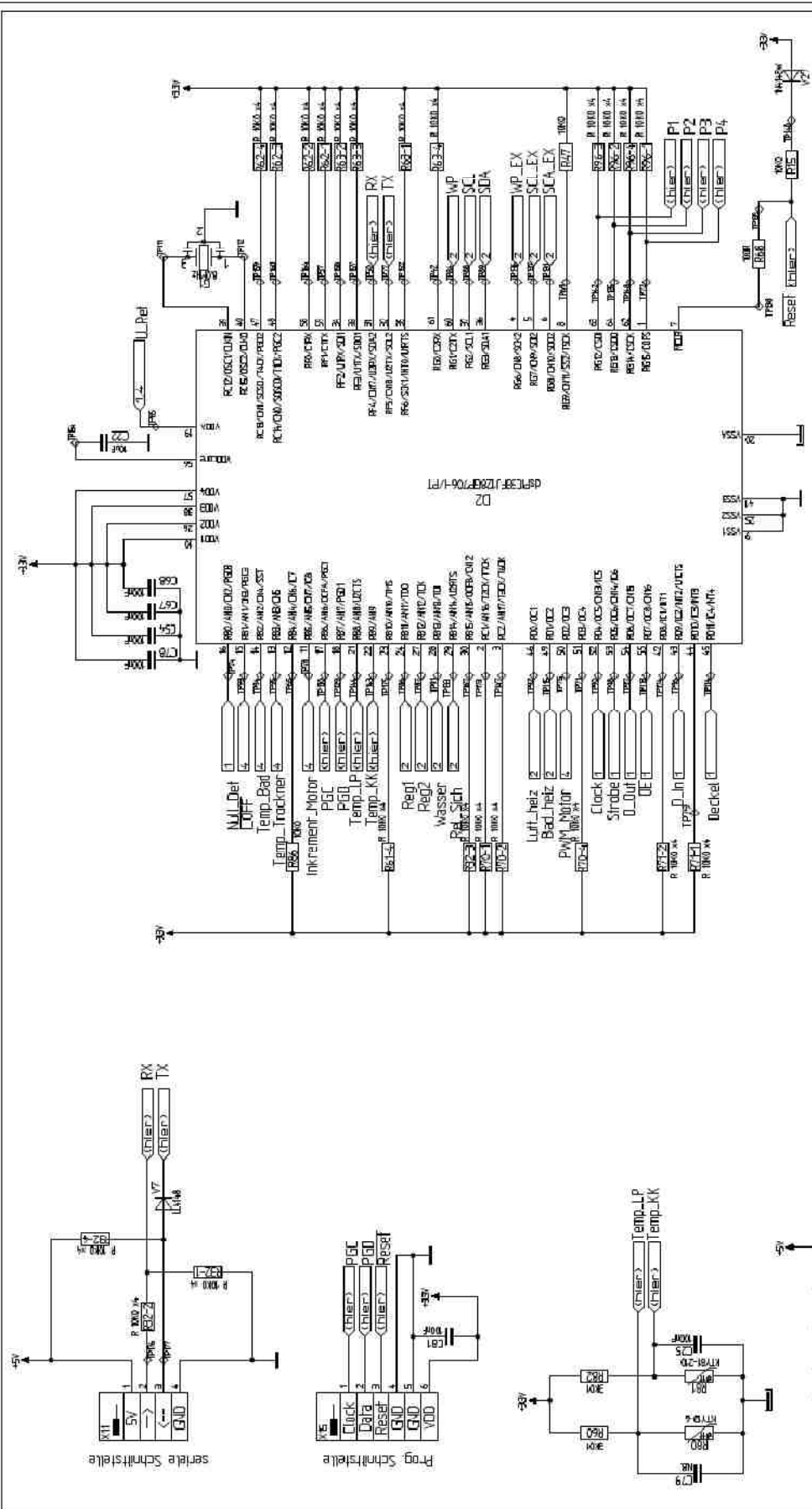
Diese Zeichnung ist Eigentum der as electronics GmbH. Ohne schriftliche Zustimmung darf sie weder kopiert, vervielfältigt, noch Dritten zugänglich gemacht werden. Die as electronics GmbH behält sich alle Rechte vor.



Datum /Date	Änd.-Nr./ Update-No.	Verwendung /Usage	Benennung /Title
		Compact 2 - Leistungsteil Fritbox	Anschlüsse
		Erstellt/drawn: 25.11.16/Sa	Geprüft/verified: 01.04.09/Sa
			Freigegeben/Approved: 31.03.09/Sa
			Maßstab/Scale: 1:1
			U-Nr./POB-No: 1 954-0872
			Version /Revision: —
			Zeichnung-/Drawing-No: 480660 013 18 - 1
			Blatt/Sheet: 2/5

Diese Zeichnung ist Eigentum der as electronics GmbH. Ohne schriftliche Zustimmung darf sie weder kopiert, vervielfältigt, noch Dritten zugänglich gemacht werden. Die as electronics GmbH behält sich alle Rechte vor.

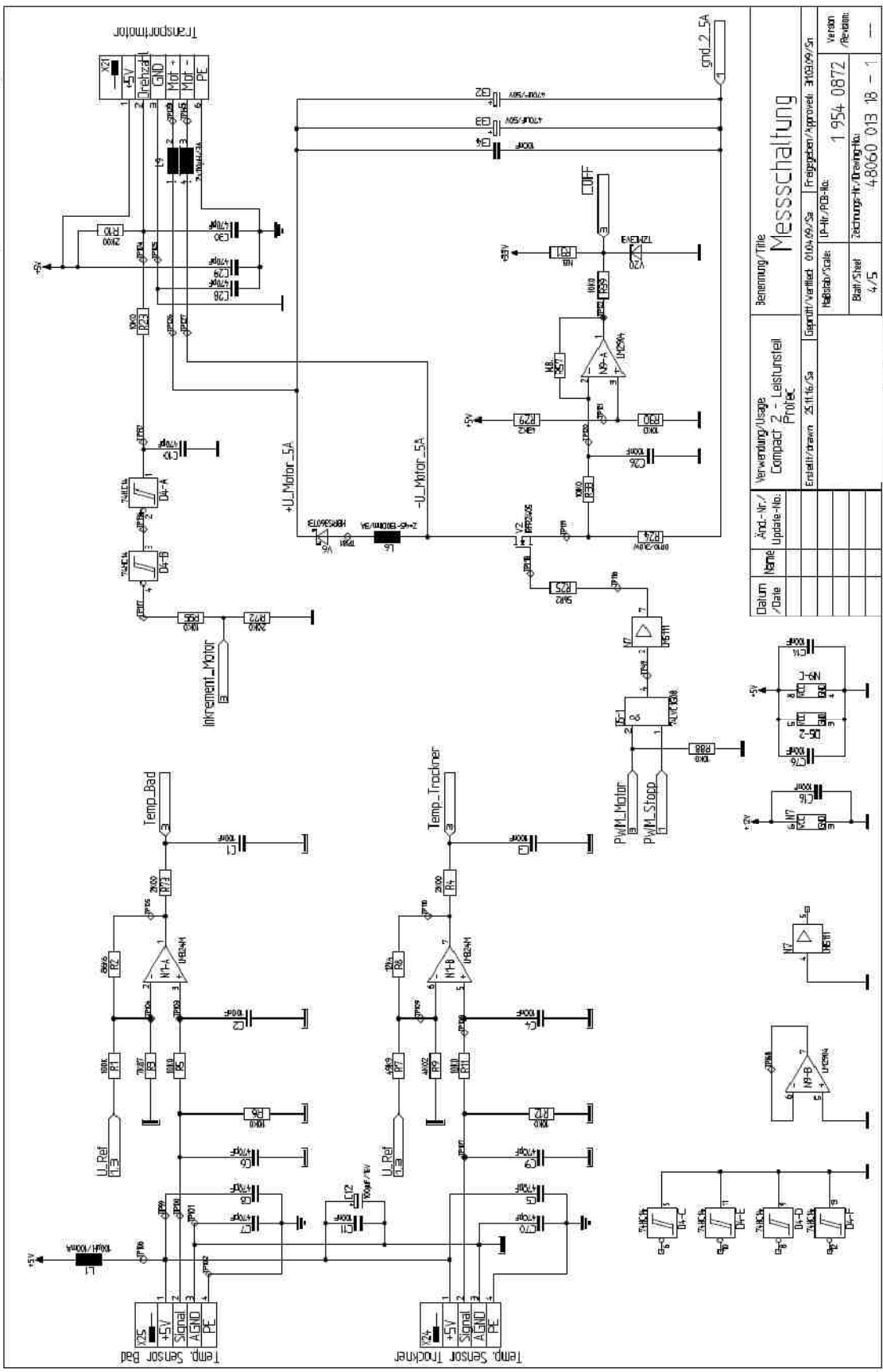
This document is property of as electronics GmbH and cannot be used, reproduced, published and/or revealed without prior written authorization. All rights reserved.



Calum /Date	Name	Änd-Ähr./ Update-No.	Verwendung/Usage	Benennung/Title
			Compact 2 - Leisturstell Protoc	CPU
			Erstellt/Drawn 25.11.16/SA	Geprüft/Verifed 01.04.09/SA
				Freigegeben/Approved 31.03.09/Sr
				Herstell./Scale LP-Mr./Part-No. 1 954-0872
				Blatt/Sheet Zuchtus-Hr./Drawing-No. 48060_013_18 - 1
				Version /Revison ---

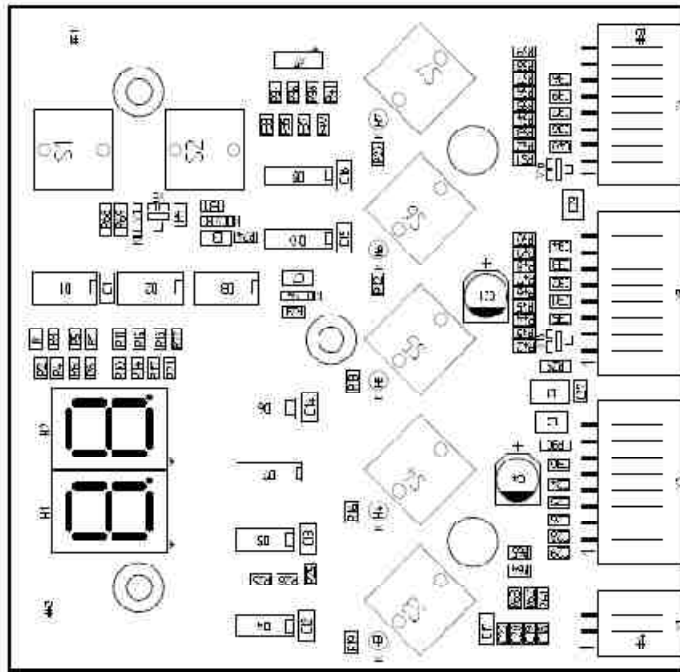
This document is property of as electronics GmbH and cannot be used, reproduced, published and/or revealed without prior written authorization. All rights reserved.

Diese Zeichnung ist Eigentum der as electronics GmbH. Ohne schriftliche Zustimmung darf sie weder kopiert, vervielfältigt, noch Dritten zugänglich gemacht werden. Die as electronics GmbH besitzt sich alle Rechte vor.



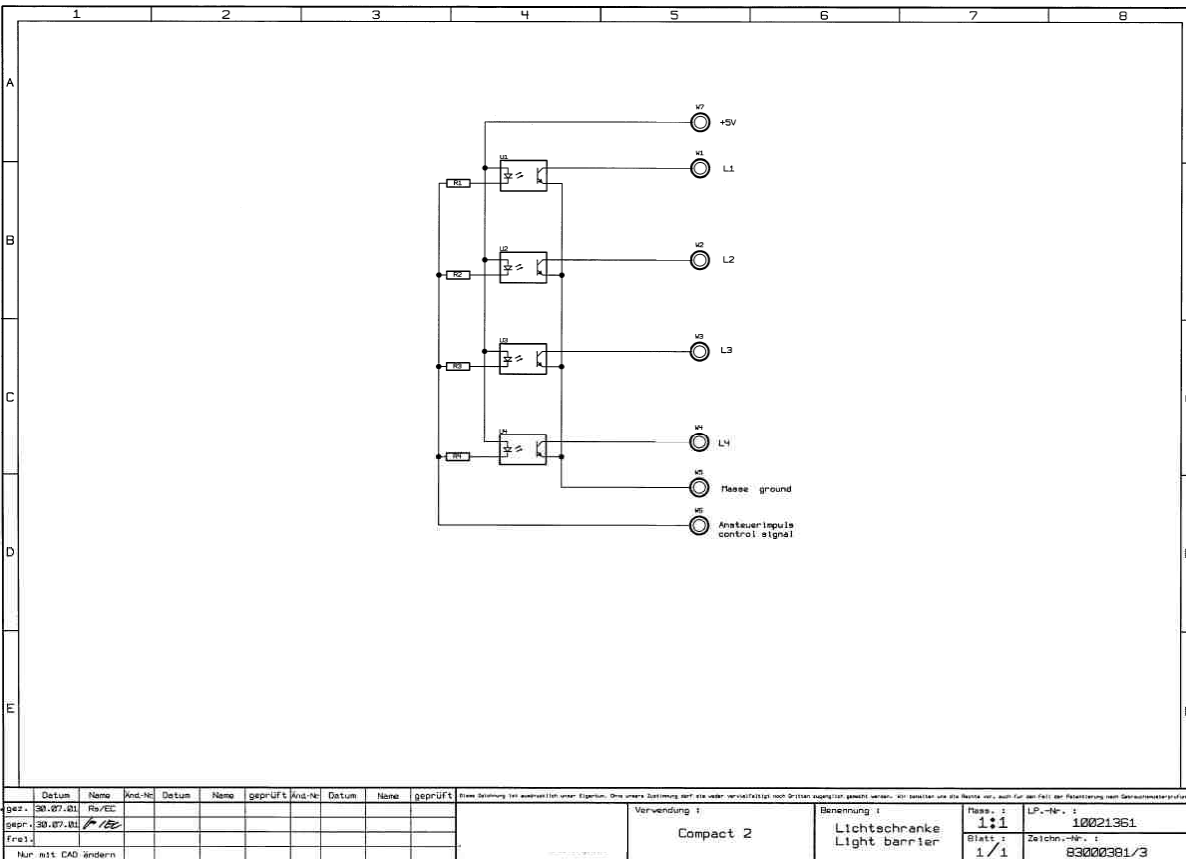
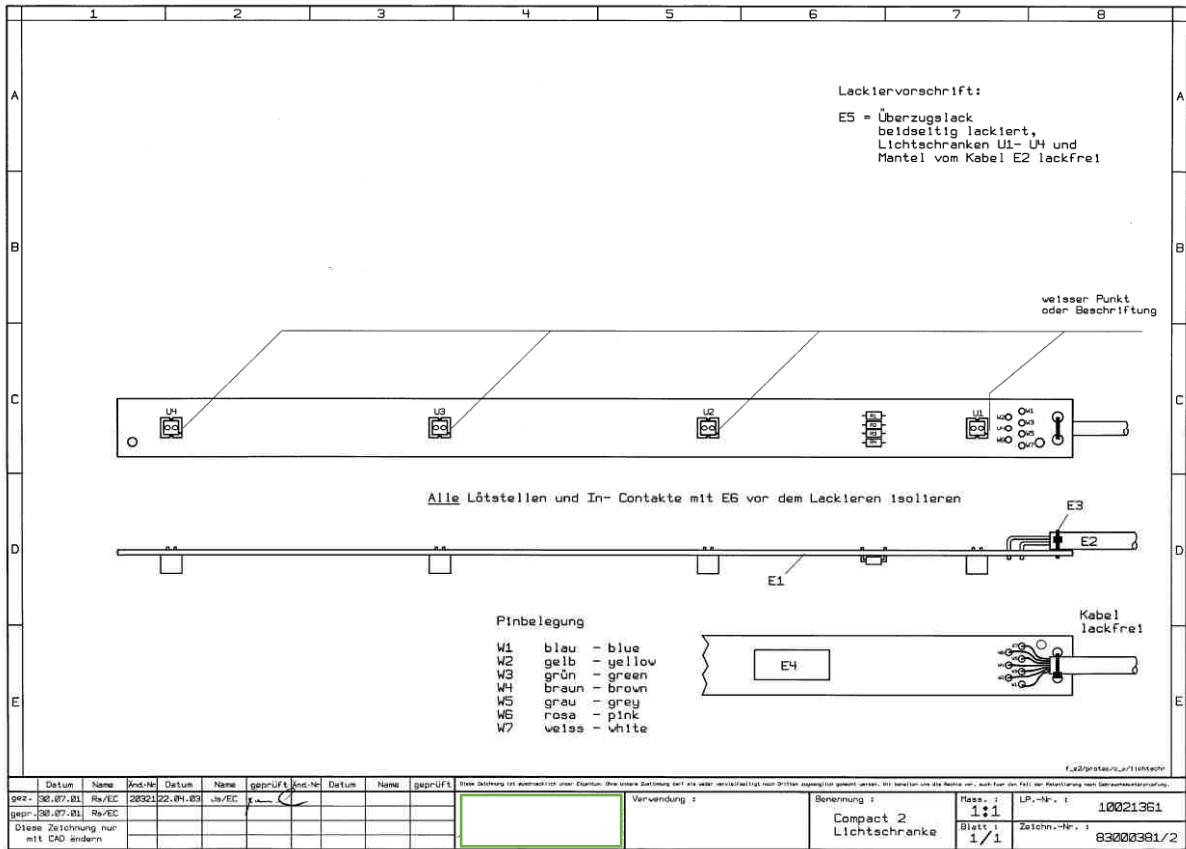
THIS document is property of GE Electronics GmbH and cannot be used, reproduced, published and/or revised without prior written authorization. All rights reserved.

Diese Zeichnung ist ausdrücklich unser Eigentum. Ohne vorherige schriftliche Zustimmung darf sie weder vervielfältigt, noch in ihrer zugänglich gemacht werden. Wir behalten uns alle Rechte vor.



- Layer Top / Layer Oben / 3S
- Layer Bottom / Layer Unten / 1S
- Bestückungsplan Top
- Bestückungsplan Bottom
- Bestückungsdruck Top
- Bestückungsdruck Bottom
- Wärmepfannen / Solder Mask Top
- Wärmepfannen / Solder Mask Bottom
- Paste Mask Top
- Paste Mask Bottom
- Schirmpfad / Drill Drawing
- Layer 1 / Innenlage 1
- Layer 1/2 / Innenlage 2
- 1/11

Datum / Date		Änderung / Update-File		Benennung / Title	
				Bedienfeld	
		Compact 2			
		Drawing / Zeichnung	01.00.00.10	Copyright / Urheberrecht	01.00.00.00
				Approval / Freigegeben	01.00.00.00
				Scale / Maßstab	1:1
				File-Name / Dateiname	1950_00010
				Sheet / Blatt	1 von 1
				Drawing File / Zeichnungsdatei	46060-005-00-2



9 Spannungsversorgung

9.1 Elektrischer Anschluss

Die elektrischen Anschlussdaten des Gerätes sind dem Typenschild zu entnehmen.

Typ 1193-1-x000	230 V ~ +/-10%, 11A, 50Hz
Typ 1193-2-x000	230 V ~ +/-10%, 13A, 60Hz

Gerät nach IEC 1010 (EN 61010, VDE 0411) Überspannungskategorie II.

9.2 Schutzklasse

IP 20

9.3 Stromverbrauch

Bereitschaft	0,23kWh
Entwicklungsbetrieb	2,8kWh

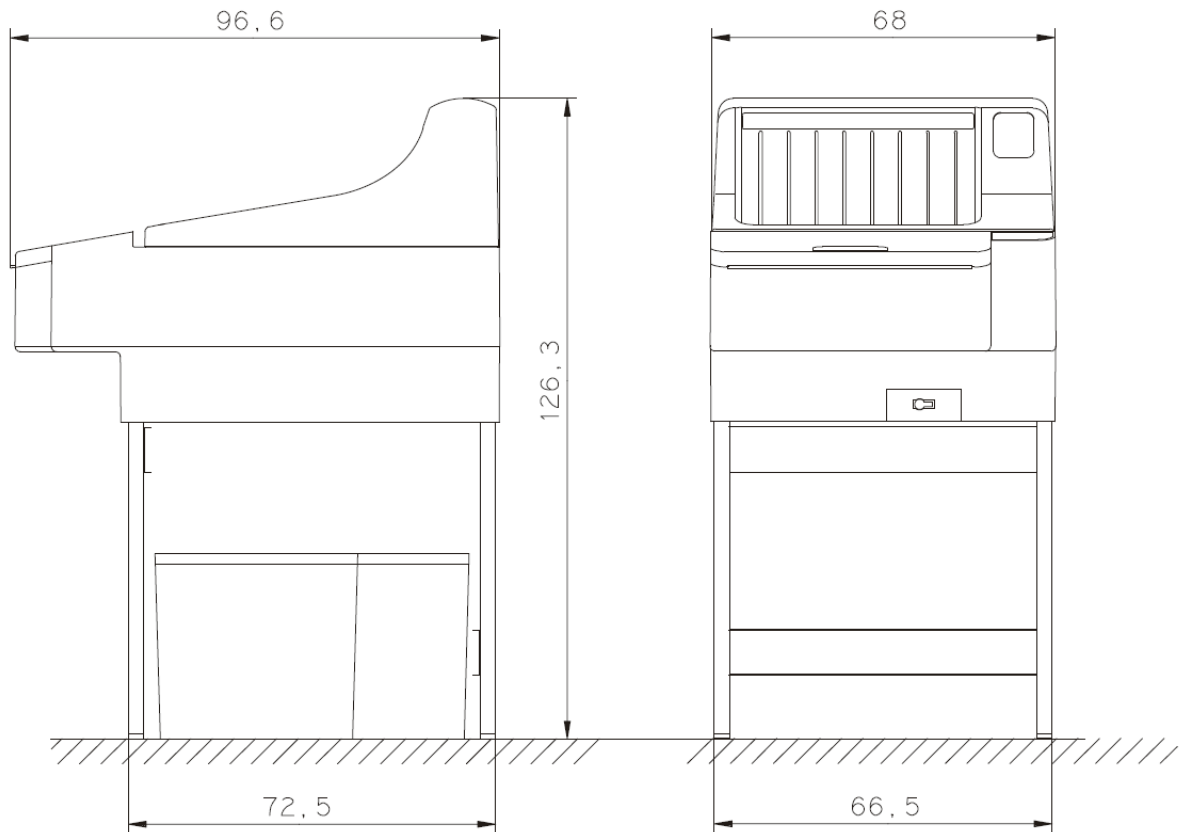


WARNUNG!

Um das Risiko eines elektrischen Schlages zu vermeiden, darf dieses Gerät nur an ein Versorgungsnetz mit Schutzleiter angeschlossen werden.

10 Technische Daten

Filmtransport	Durchgehendes Walzentransportsystem
Filmformate	Im allgemeinen: Blattfilme bis max. 45,1cm(17,7 ") Breite; kleinstes Filmformat 10x20 cm (4x8 "), 20cm (8") Einzugslänge, max. 3 Filme nebeneinander, min. 5cm Abstand zwischen den Filmen
Entwicklungskapazität	174 Filme 24x30 cm, quer, (10x12 ") niedrigste Durchlaufzeit
Durchlaufzeit	2 – 10 min.; in 0,1 min. Schritten einstellbar
Einzugsgeschwindigkeit	15,5 – 76,5 cm/min., abhängig von eingestellter Durchlaufzeit
Entwicklerzeit	28 - 142 s, abhängig von eingestellter Durchlaufzeit
Tankinhalte:	12,5l Entwickler, 12l Fixierer, 13l Wasser
Umwälzungssystem	Entwickler und Fixierer werden kontinuierlich von einer Kreispumpe umgewälzt
Regenerierung	Automatisch über Filmflächenmessung im Verhältnis zur verarbeiteten Filmmenge; Menge einstellbar; Zeitregenerierung zuschaltbar
Entwicklertemperatur	Einstellbar 26 - 40 °C (78,8 - 104 °F)
Fixierertemperatur	Über Wärmetauscher an Entwicklertemperatur angepasst
Trocknertemperatur	Einstellbar 35 – 70°C (95-158°F) erreichbare Temperatur hängt von der Netzspannung ab
Wasseranschluss	zulässiger Wasserdruck 2 - 10 bar (29 - 145 psi),zulässige Wassertemperatur 5 - 30 °C (41 - 86 °F).
Wasserverbrauch	1,9 Liter pro Minute während des Filmdurchlaufs
Abflusskapazität	11 Liter pro Minute (1,85 gal/min)
Geräuschpegel	Kleiner als 59 dB(A)
Wärmeabgabe	Während Entwicklungsbetrieb ca. 1,5 kJ/s
Verschmutzungsgrad	2
Gewicht (Gerät)	Leer 77/*91kg (170lbs/*200lbs) Befüllt 115/*129kg (254/*284 lbs) *Gewichtsangaben mit geschlossenem Unterschrank
Abmessungen (LxBxH)	97 x 68 x 127cm (38,2 x 26,8 x 50")
Platzbedarf	0,67 m ² (7,2 sqft)



10.1 Schutzart und Schutzklasse

Der Röntgenfilmprozessor entspricht der Schutzklasse I.

10.2 Umgebungsbedingungen

10.2.1 Umgebungsbedingungen beim Betrieb










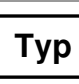









Verwendung	Nur in Räumen
Umgebungstemperatur	18 - 40 °C (51,6 - 104 °F), belüfteter Raum, Raumtemperatur muss niedriger als eingestellte Badtemperatur sein
Relative Luftfeuchtigkeit	Luftfeuchtigkeit kleiner 80% bis 31 °C (88 °F), linear abfallend bis 50% bei 40°C (104°F)
Luftdruck	Höhe über Meeresspiegel kleiner als 2000m (6666 Fuß)










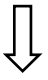
10.2.2 Umgebungsbedingungen beim Transport und Lagerung

Umgebungstemperatur	- 10°C bis + 70°C
Relative Luftfeuchtigkeit	10% bis 95% (nicht kondensierend)
Luftdruck	500 hPa bis 1060hPa

11 Beschreibung der Bildzeichen, Schilder und Abkürzungen

11.1 Bildzeichen

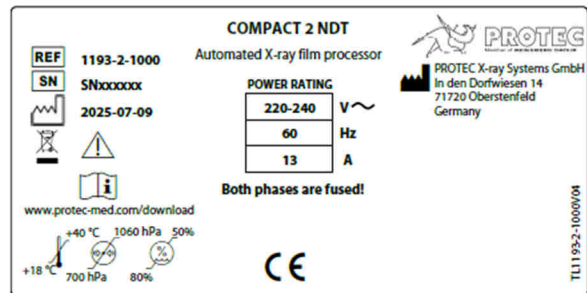
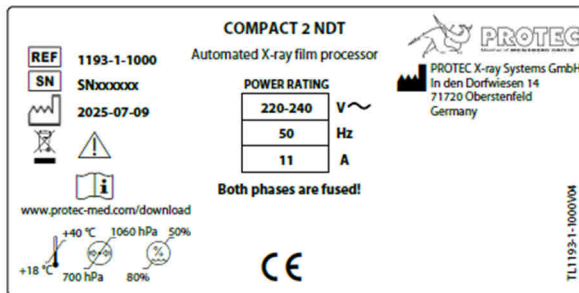
	Luftdruck, Begrenzung
	Temperatur, Begrenzung
	Luftfeuchte, Begrenzung
	Trocken aufbewahren
	Zerbrechlich, mit Sorgfalt handhaben
	Oben
	Achtung, Begleitpapiere beachten
	CE-Kennzeichnung
	Hersteller
	Bestellbezeichnung
	Bestellnummer
	Seriennummer
	Produktionsdatum
 www.protec-med.com/download	Mit diesem Symbol weisen wir darauf hin, dass sich die Gebrauchsanweisung des entsprechenden Produktes auf unserer Internetseite befindet.
	Entsorgungshinweise; WEEE , Waste of Electrical and Electronic Equipment
	Schutzerde (Erde)
	Warnung vor elektrischer Spannung
	Warnung vor heißer Oberfläche
	Anzeige Betriebsparameter

	Einstellwert vergrößern
	Einstellwert verkleinern
	Symbol Durchlaufzeit
	Symbol Entwicklertemperatur
	Symbol Trocknerleistung in %
	Regenerierzeit Entwickler
	Regenerierzeit Fixierer
	Regenerierung
	Überlauf
	Ablauf

11.2 Typenschilder

50Hz

60Hz

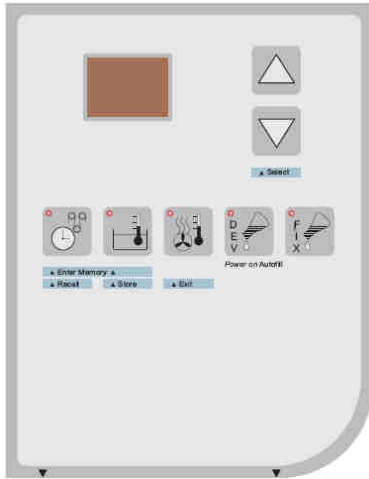


11.3 Etiketten

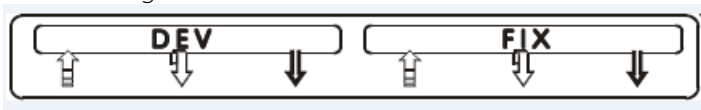
Firmenlogo



Bedienfolie



Bezeichnung Schlauchanschlüsse



Bezeichnung der Sicherung

2x T / sb
10A 250V

Aufkleber Wasserdruck

Wasseranschluß: Zulässiger Wasserdruck 2-10 bar
Water connection: Permissible water pressure 2-10 bar
Arrivée d'eau: Pression nécessaire de 2 à 10 bars
Conexión de agua: Presión admisible del agua: 2-10 bares
Connessione acqua: Pressione ammissibile dell' acqua: 2-10

Aufkleber Bodenblech



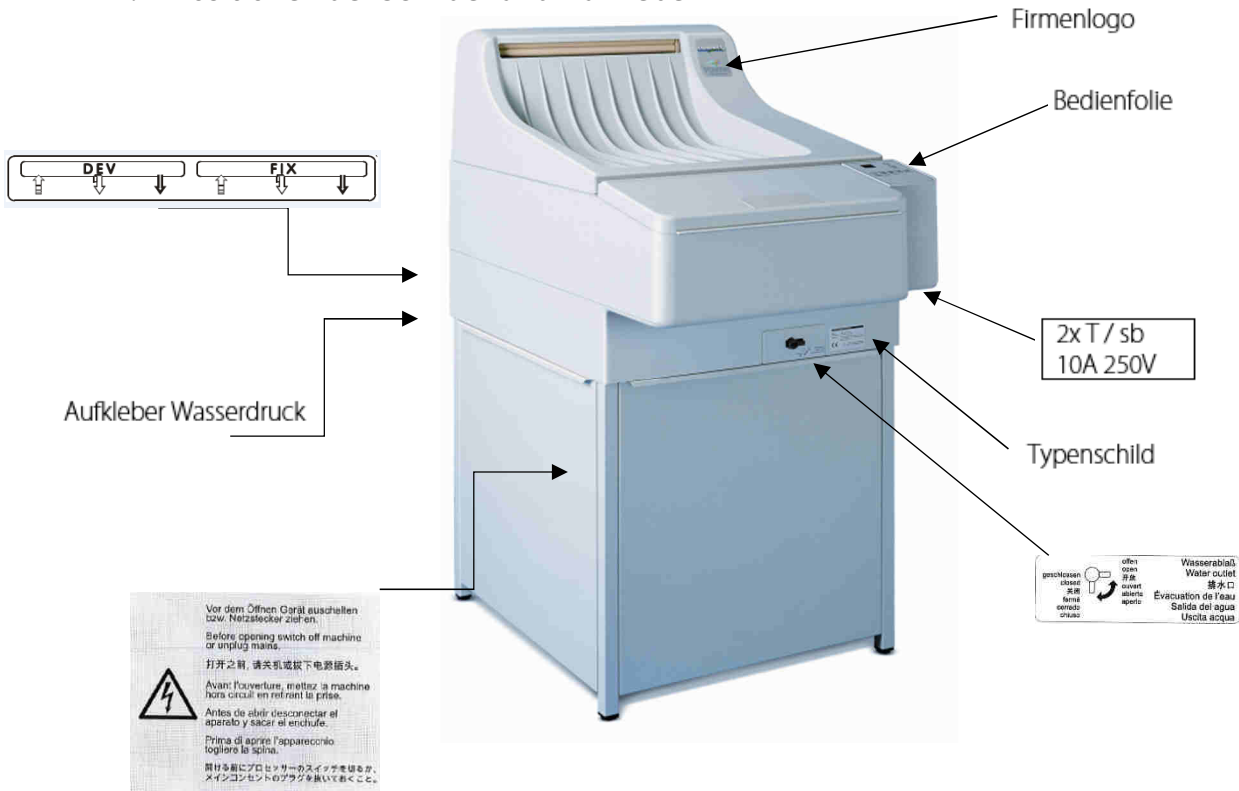
Schild vor öffnen

Wasserablasshahn



Wasserablasshahn offen bzw. geschlossen

11.4 Positionen der Schilder und Aufkleber



11.5 Abkürzungen

mm	Millimeter
cm	Zentimeter
Lb	Pound
kg	Kilogramm
°C	Grad Celsius
hPa	Hektopascal
DIN	Deutsche Industrie-Norm
EN	Europäische Norm
CE	CE-Kennzeichen
Hz	Hertz
ED	Einschaltdauer
A	Ampere
SN	Serien Nummer